

Lucernario aerante[®] INOX
Para sótanos

Instrucciones para instaladores
Lucernario aerante INOX Abrible



Instrucciones para instaladores

Índice

Hoja 3 – Base de apoyo

Hoja 4 – Pendiente

Hoja 5 – Antes de instalar

Hoja 6 – Procedimiento

Página 7 – Ilustraciones

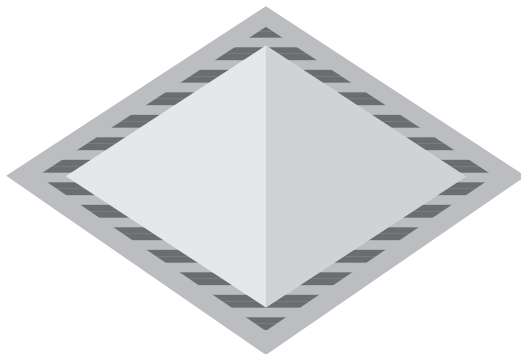
Página 9 - Esquemas de instalación

Página 10 - Limpieza, Asistencia técnica

Información importante para una correcta instalación

Lea atentamente esta información antes de instalar el producto.

Base de apoyo



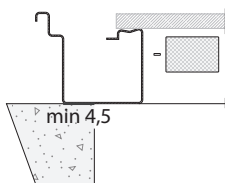
 = Apoyo



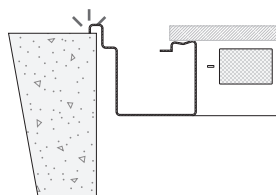
La capacidad de carga de Lucernario aerante INOX se ensayó con una base de apoyo en tres lados adyacentes (figuras 1 y 2), pero también se permite el apoyo en dos lados opuestos (figuras 3 y 4). Consultar la capacidad de carga estructural en la Ficha Técnica.

Base de apoyo

Si



No

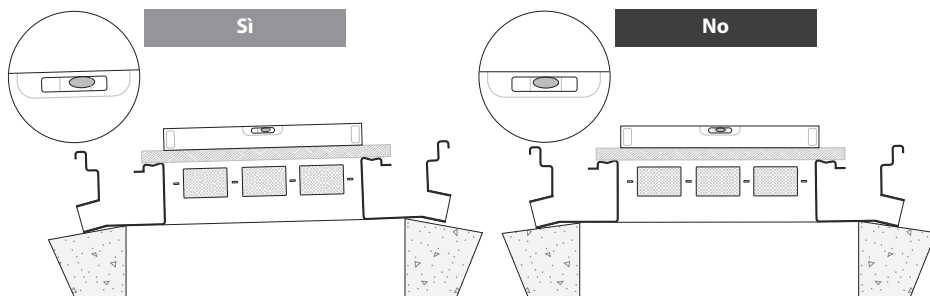


El lucernario deberá apoyarse sobre hormigón armado al menos en 4,5 cm de su base. Prohibimos cualquier otro método de soporte.

Información importante para una correcta instalación

Lea atentamente esta información antes de instalar el producto.

Inclinación mínima: 1%



ATENCIÓN

Lucernario aerante no debe utilizarse como rejilla de drenaje cuando sea necesario gestionar grandes cantidades de agua. En estos casos es buena idea instalar canales de drenaje independientes que permitan un rápido flujo de agua sin sobrecargar el lucernario. El incumplimiento de estas normas puede provocar que se derrame agua dentro del sótano

Tubos de escape

Lucernario aerante INOX Abrible está equipado con 4 desagües.

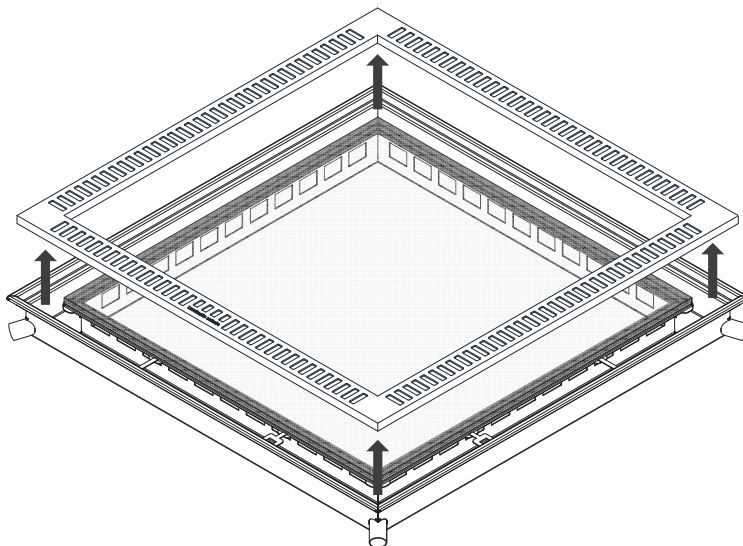
Conecte al menos 2 desagües con tubos de PP de Ø 50 mm y tape los otros 2 con el tapón suministrado.

Para más información sobre las características del producto consultar la Ficha Técnica.

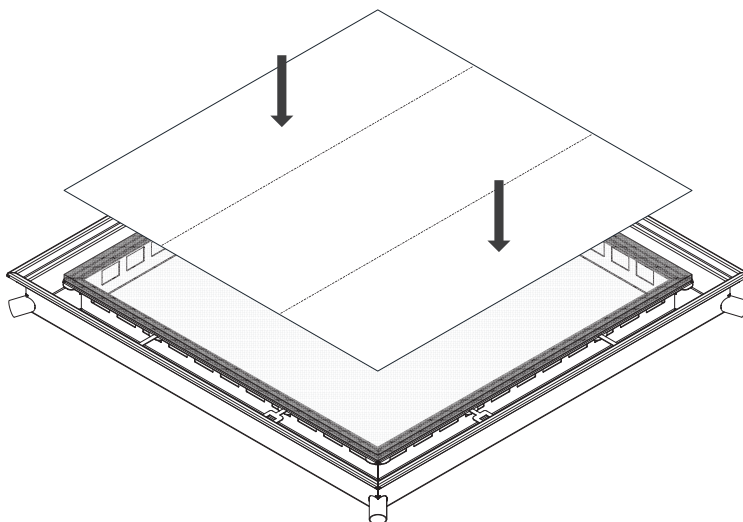
Instrucciones para instaladores

Antes de instalar

- 1) Remover la rejilla y guárdela en un lugar protegido.



- 2) Proteger la superficie del vidrio con cartón o plástico de burbujas.



Las figuras pueden mostrar un producto diferente.

Instrucciones para instaladores

Instalación

Introducción: Lucernario Aerante INOX se instala sin submarco (o falso marco). Su estructura está diseñada para incorporarse a la estratigrafía del suelo. Los diagramas de instalación se muestran en la página 9.

Procedimiento

1. Coloque el Lucernario en el orificio preparado dentro de la losa (consulte las dimensiones del orificio de la losa dentro de la Ficha Técnica).

ATENCIÓN: leer el peso del producto en la etiqueta adhesiva o en la Ficha Técnica antes de moverlo o levantarlo.

2. Coloque el Lucernario con inclinación (página 4: Pendiente mínima).

ATENCIÓN: La presencia del desagüe no indica que la estructura del drenaje tenga una propia inclinación hacia él, sólo la correcta instalación inclinada del tragaluz garantiza una evacuación suave del canal.

3. Utilice las cuñas necesarias para garantizar que la superficie del producto coincida con el nivel del piso terminado.

Comprobar la estabilidad del soporte y verificar que la inclinación dada sea suficiente.

Puedes comprobarlo vertiendo un vaso de agua en el desagüe y observando el flujo.

4. Tapar los dos desagües que no reciben agua con los tapones suministrados, o canalizar los 4 desagües (página 4: Tubos de desagüe).

5. Asegure la posición del tragaluz a la base con concreto de baja o nula contracción.

Cierre los espacios entre la losa y el tragaluz.

6. Colocar un rollo de funda bituminosa sobre la losa de hormigón y doblarlo a lo largo de la parte vertical exterior del lucernario.

Agregue capas adicionales de revestimiento para cubrir todo el perímetro del tragaluz (Figura A).

7. Calentar la funda para que se adhiera al tragaluz.

ADVERTENCIA: No golpee directamente el tragaluz con la llama.

8. Unir la funda por todos los lados y esquinas del lucernario, cuidando de tapar cada grieta para evitar infiltraciones de agua (Figura B).

No extender la funda hasta la parte superior del producto para no exponerlo al mal tiempo: respetar el límite de la funda (Figura C).

9. Repetir las operaciones 6, 7 y 8 aplicando una segunda capa de membrana bituminosa.

10. Extender impermeabilizante líquido (por ejemplo, funda bituminosa líquida) entre la funda y el borde vertical del lucernario, para garantizar el agarre de la funda durante las posteriores operaciones de colocación del cuerpo del suelo (Figura D).

11. Conecte un tubo de polipropileno de 50 mm de diámetro provisto de una junta a cada desagüe del tragaluz.

12. Asegúrese de que todas las fases de montaje se hayan realizado correctamente; esperar a que solidifiquen las vainas y finalmente proceder con la construcción del resto de la pavimentación.

13. Retire la protección del vidrio y vuelva a colocar la rejilla extraíble solo cuando haya terminado el trabajo.

1: No se recomienda el hormigón común porque tiende a encogerse durante el secado.

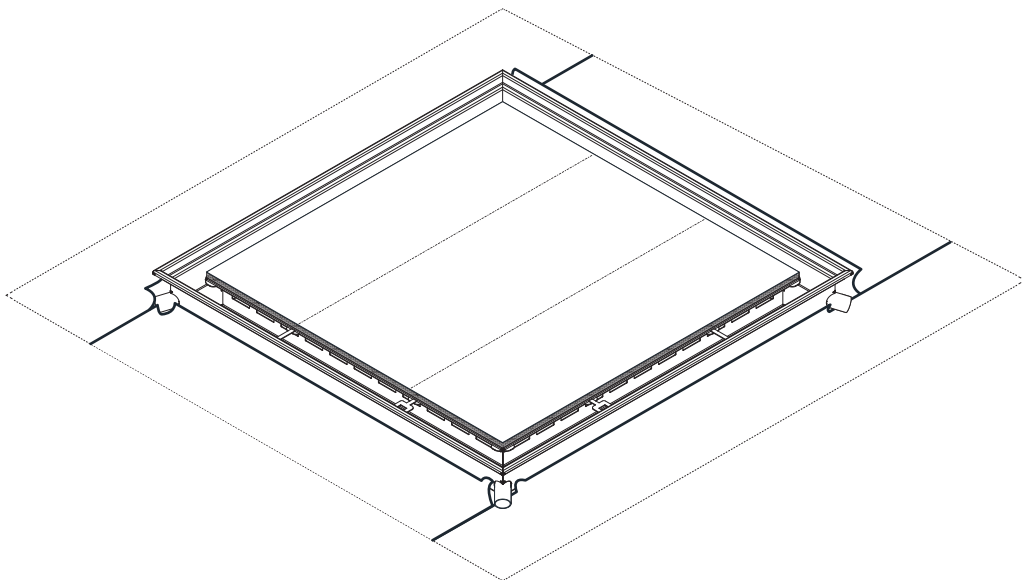
En tales casos el lucernario podrá descender desde la posición preestablecida.

Se recomienda el uso de cementos específicos.

Instrucciones para instaladores

Ilustraciones

Figura A: Colocación de la funda



Las figuras pueden mostrar un producto diferente.

Instrucciones para instaladores

Ilustraciones

Figura B: Unión de las capas de revestimiento en las esquinas y alrededor de los desagües.

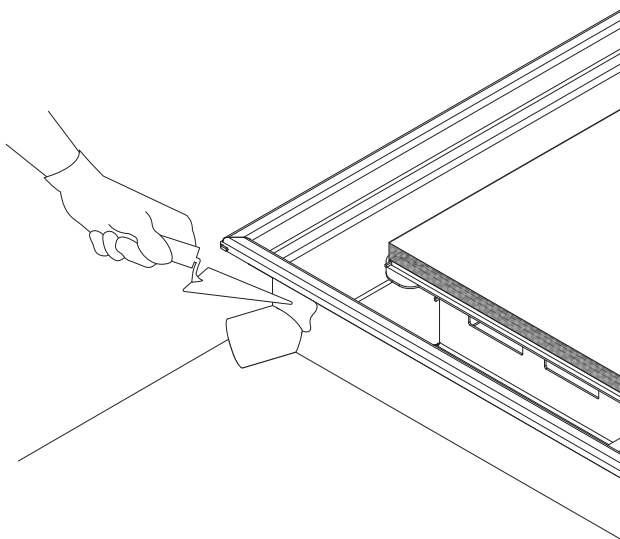


Figura C: Extienda la funda hasta el nivel indicado en la figura.

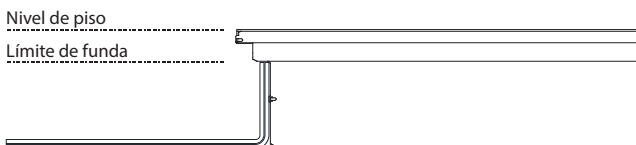
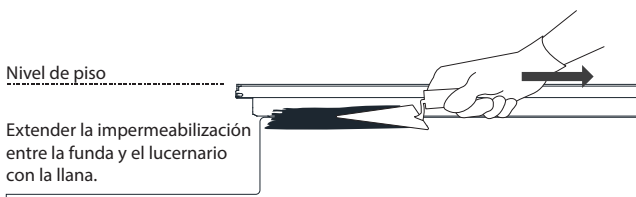


Figura D: Aplicación de la funda líquida/impermeabilizante líquido con llana.



Las figuras pueden mostrar un producto diferente.

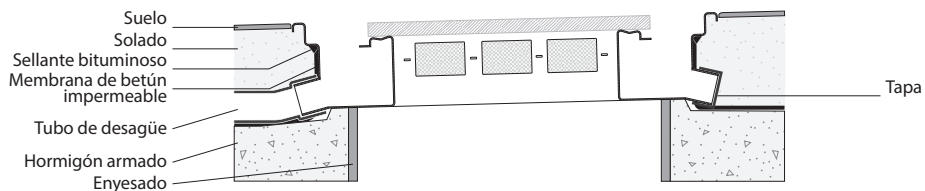
Instrucciones para instaladores

Esquemas de instalación

Estos esquemas de instalación se proporcionan como ejemplos. Recomendamos consultar a un profesional que defina el diseño ideal para su piso.

Esquema de instalación

Se requiere impermeabilización de la funda por todos lados.



Las figuras pueden mostrar un producto diferente.

Instrucciones para instaladores

Limpieza

1. Limpieza

Limpiar el Lucernario con agua.

Para conservar el brillo de los acabados se recomienda el uso de productos neutros.

Utilice siempre guantes protectores antes de limpiar el desagüe.

2. Productos prohibidos

Prohibimos el uso de productos abrasivos, corrosivos y ácidos para la limpieza del lucernario, tales como: lejías, sustancias ácidas o que contengan ácidos, diluyentes, gasolina, sustancias que contengan cloro y sustancias corrosivas.

3. Notas adicionales

Se permite el lavado con hidrolimpiadora de alta presión manteniendo el chorro a una distancia mínima de 10 cm.

Asistencia técnica durante la instalación.

Para asistencia técnica contacte con Bottega del ferro:



Telefono: +39 030 2731985



Correo electrónico: assistenza@bottegadelferro.net



WhatsApp: +39 030 2731985

Gracias por la compra de Lucernario aerante INOX Abrible.

El producto y la marca Lucernario aerante® son propiedad de Bottega del ferro.
Bottega del ferro se reserva todos los derechos a modificar las características de los productos mostrados sin previo aviso.
Este documento y todos los demás relativos a los productos de Lucernario aerante INOX se pueden encontrar en el sitio web inox.lucernarioaerante.it



Bottega del ferro
Via del Boscone, 8
25014 Castenedolo (BS) Italia
T. +39 030 2731985
F. +39 030 2130930
info@bottegadelferro.net
www.bottegadelferro.net
inox.lucernarioaerante.it