

Lucernario aerante[®] INOX
Pour les sous-sols

Instructions pour les installateurs
Lucernario aerante INOX Atribile



Instructions pour les installateurs

Indice

Pag. 3 - Base d'appui

Pag. 4 - Pente

Pag. 5 - Avant l'installation

Pag. 6 - Mode opératoire

Pag. 7 - Illustrations

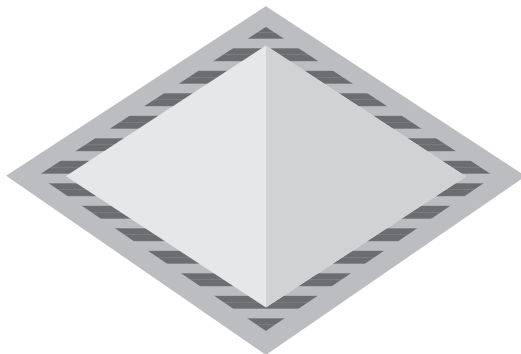
Pag. 9 - Schémas de pose


Pag. 10 - Nettoyage, Assistance technique

Informations importantes pour une installation correcte

Veuillez lire attentivement ces informations avant d'installer le produit.

Base d'appui



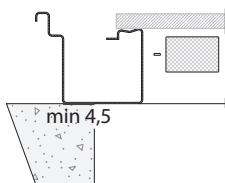
 = appui Lucernario



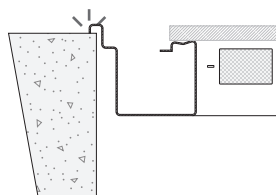
La capacité de charge du Lucernario aerante INOX a été testée avec une base de support sur trois côtés (figures 1 et 2), mais un support sur deux côtés opposés est également envisageable (figures 3 et 4). Consulter la capacité de charge sur la Fiche Technique.

Base d'appui

Oui



Non

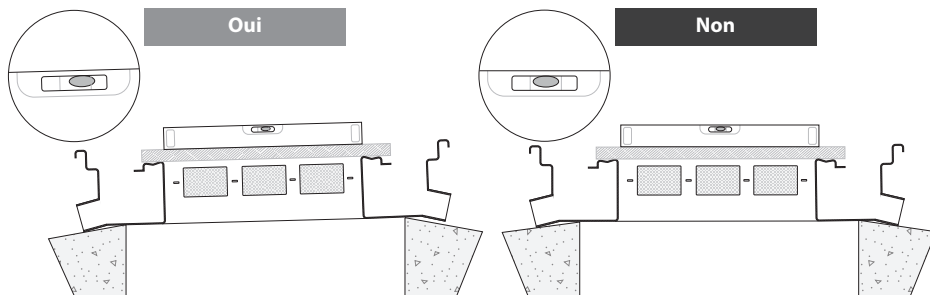


La trappe de visite doit reposer sur le béton armé sur au moins 4,5 cm de sa base. Nous interdisons toute autre méthode de support.

Informations importantes pour une installation correcte

Veillez lire attentivement ces informations avant d'installer le produit.

Pente minimale : 1%



ATTENTION

Lucernario aerante ne doit pas être utilisée comme une grille de drainage lorsqu'il est nécessaire de gérer de grandes quantités d'eau. Dans ce cas, il est bon d'installer des canaux de drainage indépendants qui permettent à l'eau de s'écouler rapidement sans surcharger le lanterneau. Si l'on ne respecte pas ces règles, l'eau peut se déverser dans le soupirail.

Tube d'écoulement

Lucernario aerante Atribile est doté de 4 écoulements.

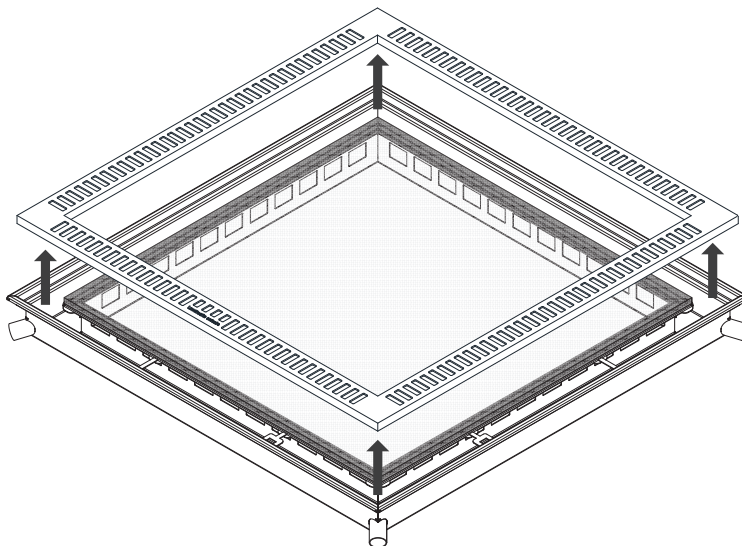
Raccordez au moins 2 écoulements avec des tuyaux PP Ø 50 mm et bouchez les 2 autres avec le bouchon fourni.

Veillez-vous référer à la fiche technique pour de plus amples informations sur les caractéristiques du produit.

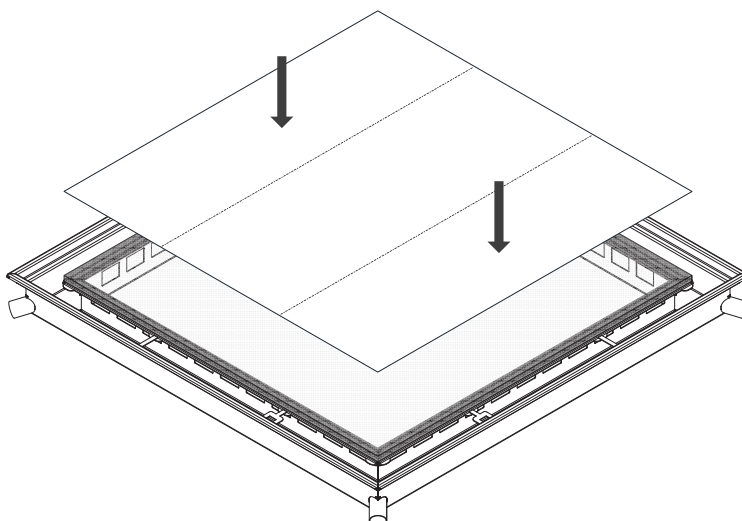
Instructions pour les installateurs

Avant d'installer

- 1) Retirez la grille et rangez-la dans un endroit protégé.



- 2) Protégez la surface vitrée avec du carton ou du papier bulle.



Les illustrations peuvent montrer un produit différent.

Instructions pour les installateurs

Installation

Préambule : Lucernario aerante INOX est installé sans contre-châssis. Sa structure est conçue pour s'intégrer à la stratigraphie du sol.

Les schémas d'installation se trouvent à la page 9.

Mode opératoire

1. Positionnez la trappe de visite sur le dessus du trou préparé dans la dalle (voir les dimensions du trou de la dalle dans la fiche technique).

ATTENTION : Vérifiez le poids du produit sur l'autocollant ou la fiche technique avant de le déplacer ou de le soulever.

2. Positionnez le lanterneau en pente (page 4 : Pente minimale).

ATTENTION : La présence de l'écoulement n'indique pas que la structure de la rigole a sa propre pente vers celle-ci, seule l'installation correcte de la trappe de visite assure un écoulement régulier de la rigole.

3. Utilisez les épaisseurs nécessaires pour que la surface du produit soit égale au niveau du sol fini. Contrôlez la stabilité du support et vérifiez que la pente donnée est suffisante. Vous pouvez le vérifier en versant un verre d'eau dans la rigole et en observant son écoulement.

4. Bouchez les deux écoulements qui ne reçoivent pas d'eau avec les bouchons fournis, ou raccordez les 4 écoulements (page 4) : Tube d'écoulement).

5. Fixez la position du lanterneau à la base avec du béton à faible retrait ou sans retrait¹. Comblez tout espace entre le lanterneau et la trappe de visite.

6. Posez un rouleau de revêtement bitumineux sur la dalle de béton et enroulez-le le long de la partie verticale extérieure de la trappe de visite. Ajoutez des couches supplémentaires de revêtement pour couvrir tout le périmètre de la trappe de visite (illustration A).

7. Chauffez le revêtement pour qu'il adhère au soubirail.

ATTENTION : Ne touchez pas directement le lanterneau avec une flamme.

8. Raccordez le revêtement sur tous les côtés et dans tous les coins de la trappe de visite, en prenant soin de couvrir tous les espaces pour éviter les infiltrations d'eau (illustration B).

Ne pas prolonger le revêtement jusqu'au sommet du produit afin de ne pas l'exposer aux intempéries : respecter la limite de l'étui (Illustration C).

9. Répétez les étapes 6, 7 et 8 en appliquant une deuxième couche de revêtement bitumineux.

10. Étalez un imperméabilisant liquide (par exemple, un revêtement de bitume liquide) entre le revêtement et le bord vertical du puits de lumière, afin de garantir la prise du revêtement lors des opérations ultérieures de pose du sol (illustration D).

11. Raccordez un tuyau en polypropylène de 50 mm de diamètre avec un joint d'étanchéité pour chaque écoulement de la trappe de visite.

12. Vérifiez que toutes les étapes de montage ont été effectuées correctement ; attendez que les revêtements se solidifient, puis procédez à la construction du reste du sol.

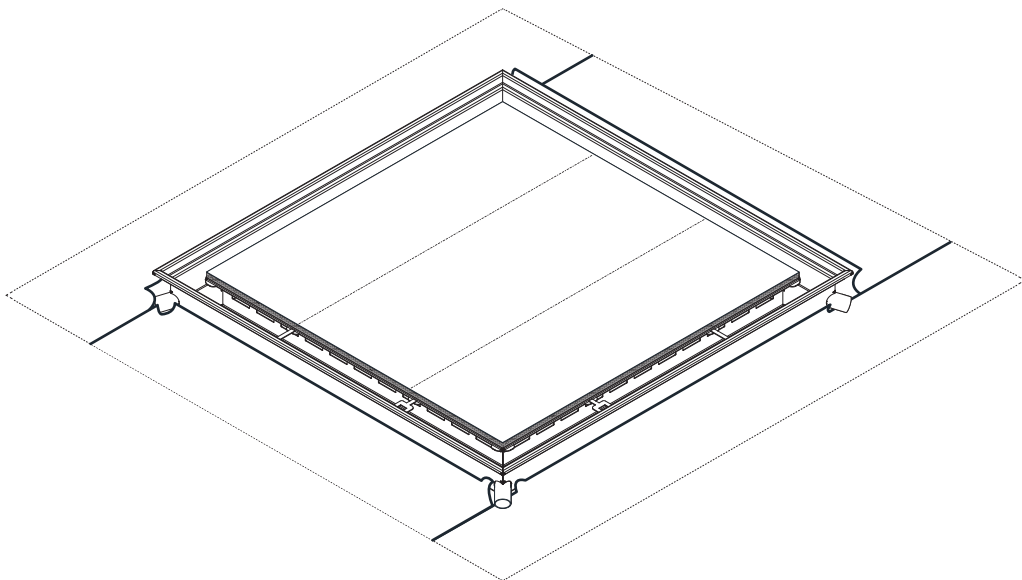
13. Ne retirez la protection du verre et ne repositionnez la grille amovible qu'une fois les travaux terminés.

¹ : Le béton ordinaire n'est pas recommandé car il a tendance à se rétracter pendant le séchage. Dans ce cas, la lucarne pourrait s'abaisser et ne plus être dans la position prévue. L'utilisation de ciments spécifiquement recommandée.

Instructions pour les installateurs

Illustrations

Illustration A : Pose du revêtement



Les illustrations peuvent montrer un produit différent.

Instructions pour les installateurs

Illustrations

Illustration B : Jonction des couches de revêtement dans les angles et autour des écoulements.

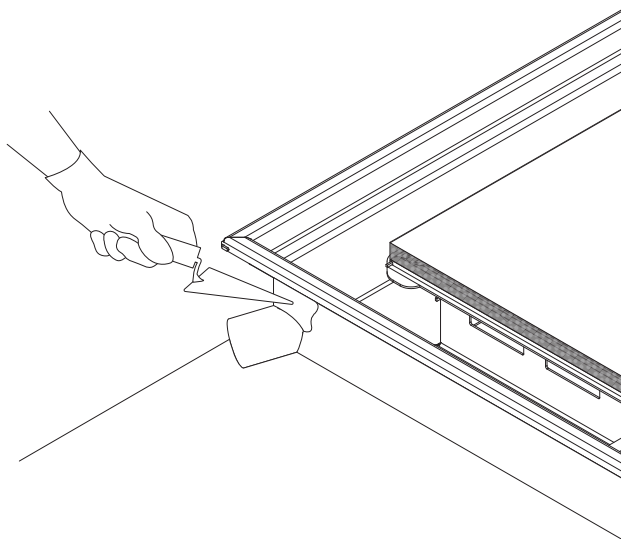


Illustration C : Posez le revêtement au niveau indiqué sur

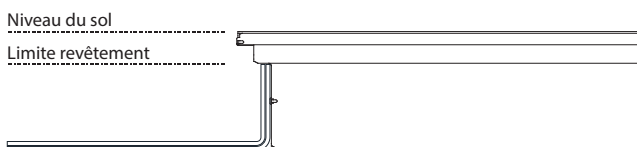
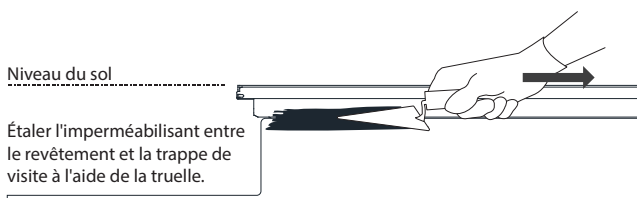


Illustration D : Application du revêtement/de l'imperméabilisant liquide à l'aide d'une truelle.



Les illustrations peuvent montrer un produit différent.

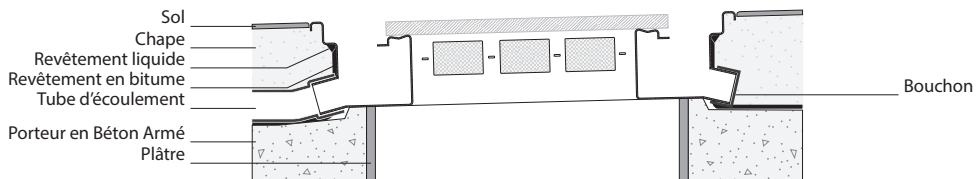
Instructions pour les installateurs

Schémas de pose

Ces schémas d'installation sont fournis à titre d'exemple. Nous vous recommandons de consulter un professionnel pour définir la mise en œuvre idéale de votre sol.

Schéma de pose

Une imperméabilisation avec revêtement est requise sur tous les côtés.



Les illustrations peuvent montrer un produit différent.

Instructions pour les installateurs

Nettoyage

1. Nettoyage

Nettoyez la trappe de visite avec de l'eau.

Pour préserver le brillant de la finition, l'utilisation de produits neutres est recommandée. Utilisez toujours des gants de protection avant de nettoyer la rigole.

2. Produits interdits

Nous interdisions l'utilisation de produits abrasifs, corrosifs et acides pour le nettoyage du Lucernario, tels que : eau de Javel, substances acides ou contenant de l'acide, diluants, essence, substances contenant du chlore et substances corrosives.

3. Notes complémentaires

Le lavage avec un nettoyeur haute pression est autorisé à une distance d'au moins 10 cm.

Assistance technique pendant l'installation

Pour une assistance technique, veuillez contacter Bottega del Ferro :



Téléphone: +39 030 2731985



E-mail: assistenza@bottegadelferro.net



WhatsApp: +39 030 2731985

Merci d'avoir acheté Lucernario aerante INOX.

Le produit et la marque Lucernario aerante® sont la propriété de Bottega del ferro. Bottega del Ferro se réserve le droit de modifier les caractéristiques des produits énumérés sans préavis. Ce document et tous les autres relatifs au produit Lucernario aerante INOX sont disponibles sur le site inox.lucernarioaerante.it.



Bottega del ferro
Via del Boscone, 8
25014 Castenedolo (BS) Italia
T. +39 030 2731985
F. +39 030 2130930
info@bottegadelferro.net
www.bottegadelferro.net
inox.lucernarioaerante.it