

**Instructies voor installateurs**

*Geventileerd veiligheidsdakraam voor atria en kelderluiken*

*Serie INOX*



## Instructies voor installateurs

### Index

Pagina 3 - Steunbasis

Pagina 4 - Helling

Pagina 5 - Voordat u installeert

Pagina 6 - Procedure

Pagina 7 - Illustraties

Pagina 9 - Installatieschema's

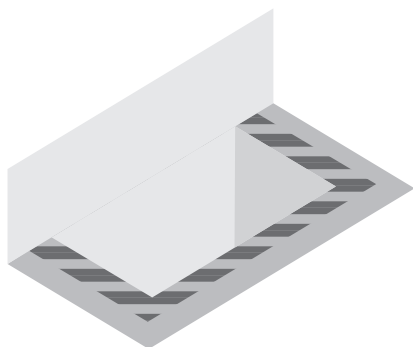
Pagina 10 - Schoonmaak, Technische ondersteuning

## Belangrijke informatie voor een correcte installatie

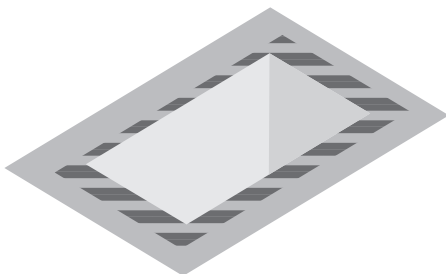
Lees deze informatie zorgvuldig door voordat u het product installeert.

### Steunbasis

Gat tegen muur



Gat van muur af



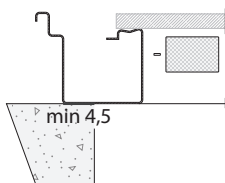
 = steunrand dakraam



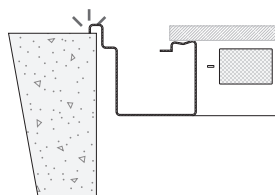
Het draagvermogen van het Lucernario aerante INOX is getest met een driezijdige steunrand (figuren 1 en 2), maar steun aan twee tegenoverliggende zijden is ook toegestaan (figuren 3 en 4). Controleer op het technische informatieblad de draagkracht.

### Steunbasis

Ja



Nee



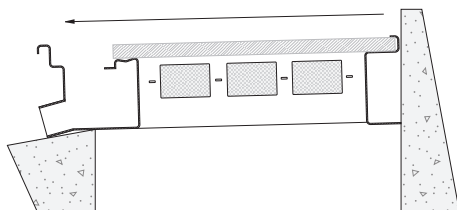
Het dakraam moet met tenminste 4,5 cm van zijn basis op het gewapend beton rusten. We verbieden elke andere methode van ondersteuning.

## Belangrijke informatie voor een correcte installatie

Lees deze informatie zorgvuldig door voordat u het product installeert.

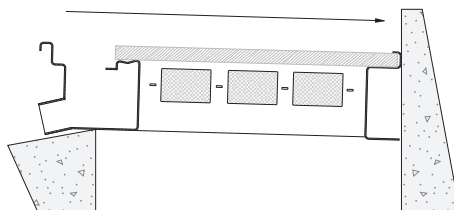
Minimale helling: 1%

Ja



Helling in de richting van de afvoerpijpen.

Nee



Helling niet in de richting van de afvoerpijpen.

### ATTENTIE

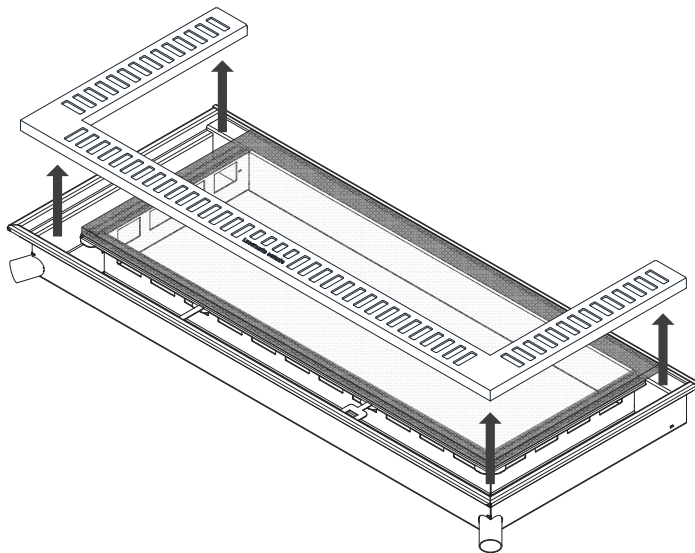
*Lucernario aerante* mag niet worden gebruikt als afvoerrooster wanneer er grote hoeveelheden water moeten worden verwerkt. In dergelijke gevallen is het een goed idee om onafhankelijke afvoerkanalen te installeren die het water snel kunnen afvoeren zonder het dakraam te overbelasten. Als deze goede regels niet in acht worden genomen, kan het water in het dakraam overlopen.

Raadpleeg het technische informatieblad voor meer informatie over de producteigenschappen.

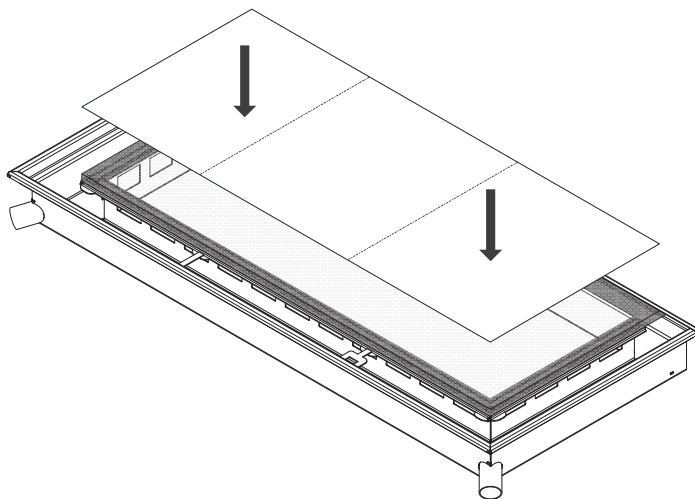
## Instructies voor installateurs

### Vóór de installatie

1) Verwijder het rooster en bewaar het op een veilige plaats.



2) Bescherm het glasoppervlak met karton of noppenfolie.



De afbeeldingen kunnen een ander product laten weergeven.

## Instructies voor installateurs

### Installatie

Vooropgesteld: Het ventilerende dakraam INOX wordt geïnstalleerd zonder tegenlijst (of valse lijst). De structuur ervan is ontworpen om te worden opgenomen in de lagenopbouw van de vloer. De installatieschema's staan op bladzijde 9.

#### Werkwijze

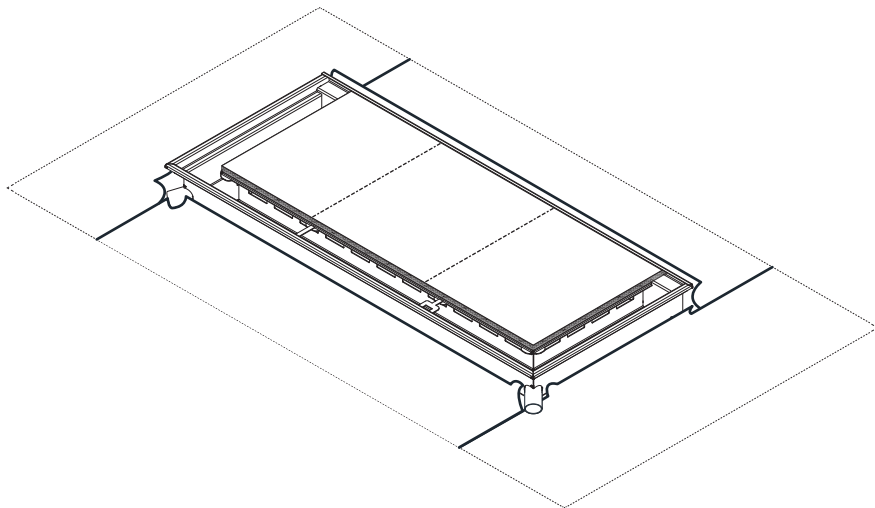
1. Plaats het dakraam bovenop het kelder-ventilatieluik of het voorbereide gat in de vloer (zie het technische informatieblad voor afmetingen van het inbouwgat).  
WAARSCHUWING: controleer het gewicht van het product op de sticker of het gegevensblad voordat u het verplaatst of optilt.
2. Richt het dakraam zo dat ten minste één van de twee afvoeren naar het laagste punt van de vloer (helling) is gericht.  
WAARSCHUWING: De aanwezigheid van de afvoer betekent niet automatisch dat de goot naar beneden loopt: alleen de correcte installatie van het dakraam zorgt voor een probleemloze afvoer door deze goot.
3. Gebruik de nodige materialen om het oppervlak van het product gelijk met het niveau van de afgewerkte vloer te laten samenvallen.  
Controleer dat het product stabiel op de steunvakken ligt en dat de helling steil genoeg is. U kunt hiervoor een glas water in de afvoer gieten en de stroom observeren.
4. Zet de positie van de dakluik vast door de basis te verdichten met krimparm of krimpvrij beton<sup>1</sup>. Vul elke ruimte tussen de vloer/kelder-ventilatieluik en het dakraam.
5. Leg een rol bitumenfolie op de betonvloer en rol deze op langs het buitenste verticale deel van het dakraam.  
Voeg extra lagen folie toe om de hele omtrek van het dakraam te bedekken (figuur A).
6. Verwarm de folie zodat deze aan het dakraam en de aangrenzende pandstructuur hecht (figuur B). WAARSCHUWING: De vlam mag het dakraam niet direct raken.
7. Breng de folie aan alle zijden en hoeken van het dakraam bij elkaar en zorg ervoor dat elke opening wordt afgedekt om lekkend water te voorkomen (Figuur C).  
Verleng de folie niet tot aan de bovenkant van het product om het niet aan weersinvloeden bloot te stellen: respecteer de foliegrens (Figuur D).
8. Herhaal stappen 5, 6 en 7 door een tweede laag bitumenfolie aan te brengen.
9. Smeer vloeibare waterafdichting (bv. bitumenpasta) tussen de mantel en de verticale rand van het dakraam, om ervoor te zorgen dat de mantel goed vasthoudt tijdens de daaropvolgende werkzaamheden voor het leggen van de vloer (figuur E).
10. Sluit voor elke dakraamafvoer een polypropyleen buis met een diameter van 50 mm en een afdichting aan.
11. Controleer of alle montagestappen correct zijn uitgevoerd; wacht tot de folies zijn gestold en ga dan verder met de aanleg van het resterende vloerlichaam.
12. Verwijder de glasbescherming en plaats het verwijderbare rooster pas terug als alle andere werkzaamheden zijn voltooid.

<sup>1</sup>: Gewoon beton is niet aan te bevelen, omdat het de neiging heeft tijdens het drogen te krimpen. In dergelijke gevallen zou het dakraam kunnen zakken ten opzichte van de ingestelde positie. Aanbevolen wordt het gebruik van specifieke cementsoorten.

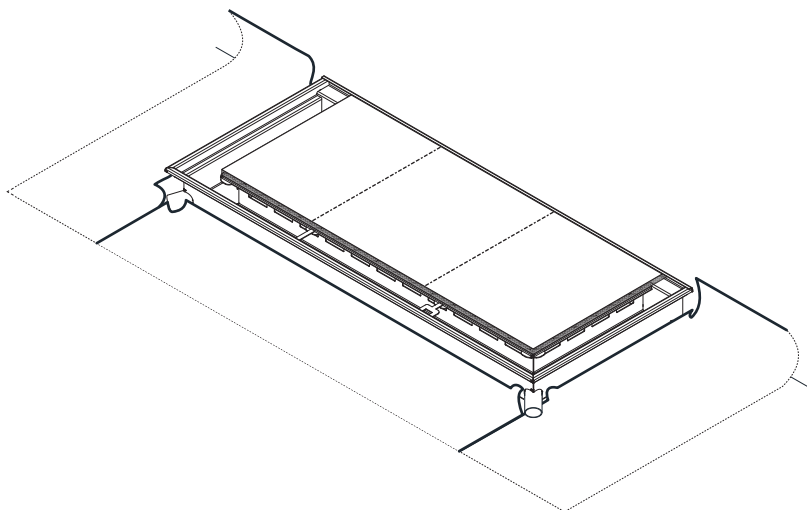
## Instructies voor installateurs

### Afbeeldinge

*Figuur A: Bekleding leggen voor installatie van de muur af.*



*Figuur B: Bekleding leggen voor installatie tegen de muur aan.*

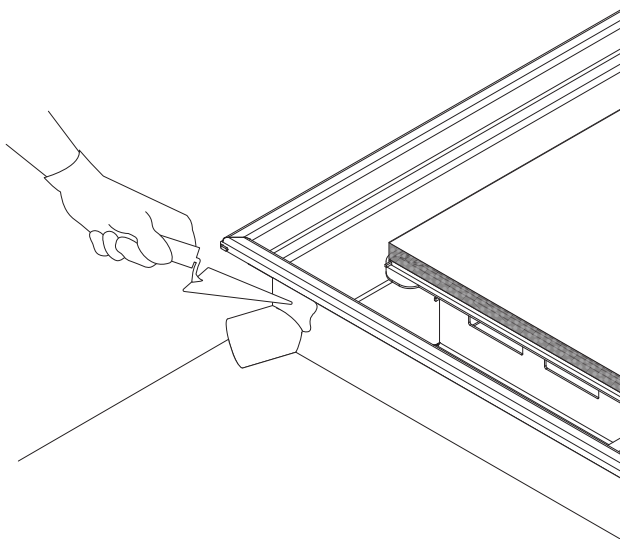


De afbeeldingen kunnen een ander product laten weergeven.

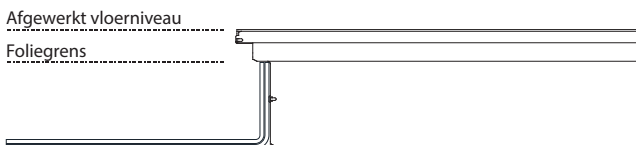
## Instructies voor installateurs

### Afbeelding

*Figuur C: Bijeenvoegen van bekledingslagen in hoeken en rond afvoeren.*



*Figuur D: Leg de folie neer tot op het niveau dat op de figuur is aangegeven.*



*Figuur E: Aanbrengen van de vloeibare bekleding/afdichtingspasta met een plamuurmes.*



De afbeeldingen kunnen een ander product laten weergeven.



## Instructies voor installateurs

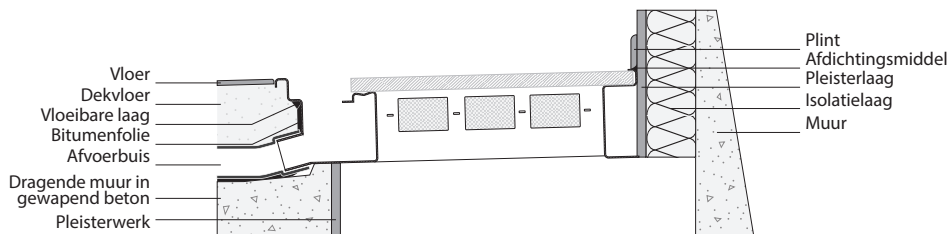
### Configuraties voor installatie

Deze configuraties dienen als voorbeeld. Wij raden u aan een vakman te raadplegen om de beste aanleg van uw vloer te bepalen.

#### Configuratie tegen een muur

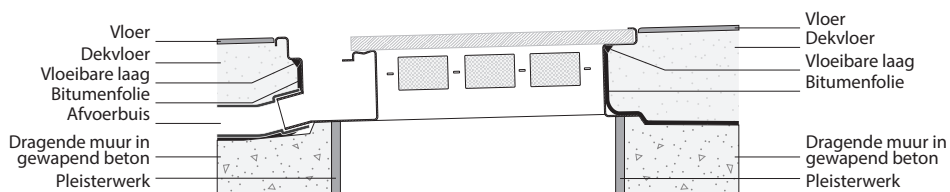
Voor een effectieve en lekvrije afdichting:

1. Leg de folie tegen de vrije zijden van het dakraam en de muur.
  2. Maak de ruimte tussen de muur en het dakraam waterdicht met een afdichtmiddel op polymeerbasis.
  3. Bescherm de afdichting tegen weersinvloeden door een plint aan te brengen.
- ATTENTIE: het is verboden het glas met enig materiaal te overlappen.



#### Configuratie op terras (van de muur af)

Waterafdichting met folie is langs alle zijden noodzakelijk.



De afbeeldingen kunnen een ander product laten weergeven.

## Instructies voor installateurs

### Reiniging

#### 1. Reiniging

Maak het dakraam schoon met water.

Om de oppervlakteglans te behouden wordt het gebruik van neutrale producten aanbevolen.

Gebruik altijd beschermende handschoenen voordat u de goot reinigt.

#### 2. Verboden producten

Wij verbieden het gebruik van schurende, bijtende en zure producten voor het reinigen van het dakraam, zoals: bleekmiddelen, zure of zuurhoudende stoffen, verdunners, benzine, chloorhoudende en bijtende stoffen.

#### 3. Verdere opmerkingen

Wassen met een hogedrukreiniger is toegestaan op een afstand van ten minste 10 cm.

### Technische ondersteuning tijdens de installatie

Voor technische ondersteuning kunt u contact opnemen met Bottega del ferro:



Telefono: +39 030 2731985



E-mail: [assistenza@bottegadelferro.net](mailto:assistenza@bottegadelferro.net)



WhatsApp: +39 030 2731985

Hartelijk dank voor de aankoop van ons Lucernario aerante INOX.

Het product en het handelsmerk Lucernario aerante® zijn eigendom van Bottega del ferro. Bottega del Ferro behoudt zich alle rechten voor om de kenmerken van de vermelde producten zonder voorafgaande kennisgeving te wijzigen. Dit document en alle andere documenten met betrekking tot het product Lucernario aerante INOX zijn te vinden op [inox.lucernarioaerante.it](http://inox.lucernarioaerante.it).



Bottega del ferro  
Via del Boscone, 8  
25014 Castenedolo (BS) Italia  
T. +39 030 2731985  
F. +39 030 2130930  
[info@bottegadelferro.net](mailto:info@bottegadelferro.net)  
[www.bottegadelferro.net](http://www.bottegadelferro.net)  
[inox.lucernarioaerante.it](http://inox.lucernarioaerante.it)