

Lucernario aerante[®] INOX
Για αεραγωγούς υπογείων χώρων

Οδηγίες για εφαρμοστές

Φεγγίτης αερισμού ασφαλείας για φωταγωγούς ή αεραγωγούς υπογείων χώρων
Σειρά INOX



Οδηγίες για εφαρμοστές

Περιεχόμενα

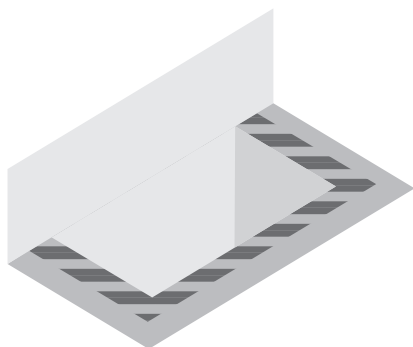
- Σελίδα 3 - Βάση υποστήριξης
- Σελίδα 4 - Κλίση
- Σελίδα 5 - Πριν την εγκατάσταση
- Σελίδα 6 - Διαδικασία
- Σελίδα 7 - Εικόνες
- Σελίδα 9 - Σχέδια τοποθέτησης
- Σελίδα 10 - Καθαρισμός, τεχνική βοήθεια

Σημαντικές πληροφορίες για σωστή εγκατάσταση

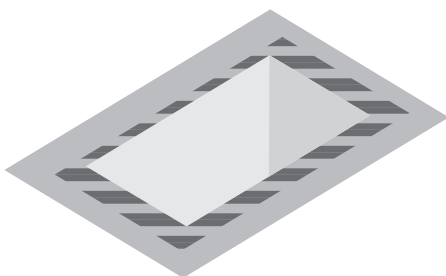
Διαβάστε προσεκτικά αυτές τις πληροφορίες προτού εγκαταστήσετε το προϊόν.


Σταθμός σύνδεσης

Οπή στον τοίχο



Οπή μακριά από τον τοίχο



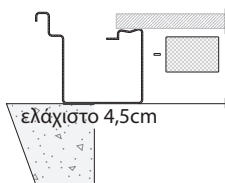
 = Βάση Φεγγίτη



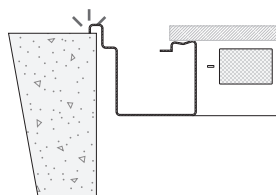
Η φέρουσα ικανότητα του Lucernario aerante INOX έχει δοκιμαστεί με βάση στήριξης σε τρεις γειτονικές πλευρές (σχήματα 1 και 2), αλλά επιτρέπεται επίσης να στηρίζεται σε δύο αντίθετες πλευρές (σχήματα 3 και 4). Δείτε την φέρουσα ικανότητα στο Τεχνικό Φύλλο.

Σταθμός σύνδεσης

ναι



όχι



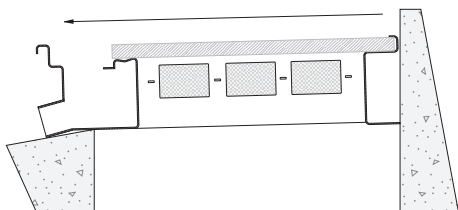
Ο Φεγγίτης πρέπει να ακουμπά στο οπλισμένο σκυρόδεμα για τουλάχιστον 4,5 cm από τη βάση του. Απαγορεύουμε οποιαδήποτε άλλη μέθοδο υποστήριξης.

Σημαντικές πληροφορίες για σωστή εγκατάσταση

Διαβάστε προσεκτικά αυτές τις πληροφορίες προτού εγκαταστήσετε το προϊόν.

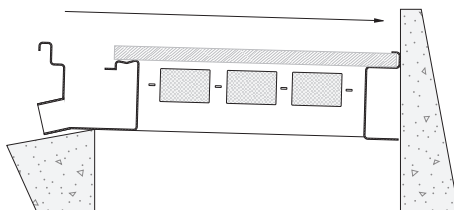
Ελάχιστη κλίση: 1%

Ναι



Κλίση προσανατολισμένη προς την κατεύθυνση των σωλήνων αποστράγγισης.

Όχι



Κλίση μη προσανατολισμένη προς την κατεύθυνση των σωλήνων αποστράγγισης.

ΠΡΟΣΟΧΗ

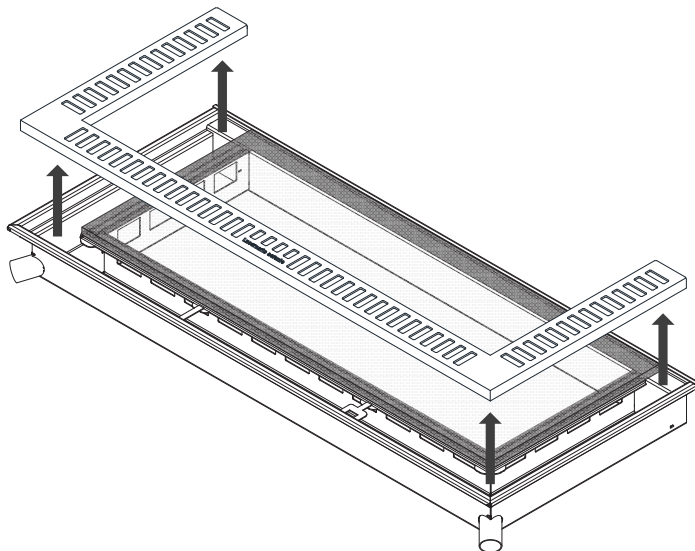
Ο Φεγγίτης αερισμού δεν πρέπει να χρησιμοποιείται ως σχάρα αποστράγγισης όταν υπάρχει ανάγκη διαχείρισης μεγάλων ποσοτήτων νερού. Σε αυτές τις περιπτώσεις, συνιστάται η εγκατάσταση ανεξάρτητων καναλιών αποστράγγισης που επιτρέπουν ταχεία ροή νερού χωρίς υπερφόρτωση του Φεγγίτη. Η μη τήρηση αυτών των καλών πρακτικών μπορεί να προκαλέσει διαρροή νερού σε φωταγωγούς ή αεραγωγούς υπογείων χώρων.

Για περισσότερες πληροφορίες σχετικά με τα χαρακτηριστικά του προϊόντος, συμβουλευτείτε το Δελτίο Τεχνικών Δεδομένων.

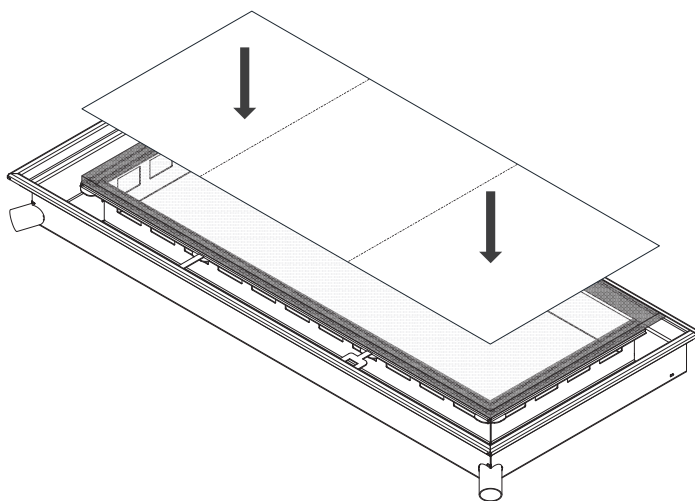
Οδηγίες για εφαρμοστές

Πριν την εγκατάσταση

1) Αφαιρέστε το επιφανειακό πλέγμα και αποθηκεύστε το σε προστατευμένο μέρος.



2) Προστατέψτε την υαλοπίνακα με χαρτόνι ή ριλιόball.



Οι αριθμοί μπορεί να δείχνουν ένα διαφορετικό προϊόν.

Οδηγίες για εφαρμοστές

Εγκατάσταση

Εισαγωγή: Το Lucernario aerante INOX μπορεί να εγκατασταθεί χωρίς πλαίσιο (ή υποπλάσιο). Η δομή του έχει σχεδιαστεί για να ενσωματωθεί στη στρωματογραφία του δαπέδου. Τα μοτίβα τοποθέτησης εμφανίζονται στη σελίδα 9.

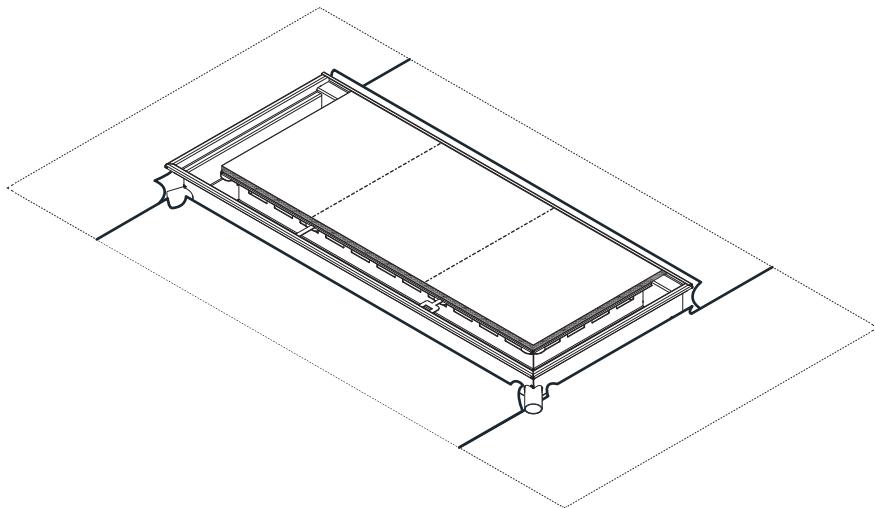
Μέθοδος

1. Τοποθετήστε ο Φεγγίτης στο πάνω μέρος του φωταγωγού ή αεραγωγού υπογειών χώρων ή της οπής που προτομαίνεται μέσα στην πλάκα (δείτε τις διαστάσεις της οπής πλάκας στο φύλλο τεχνικών δεδομένων). ΠΡΟΣΟΧΗ: συμβουλευτείτε το βάρος του προϊόντος στο αυτοκόλλητο ή στο Φύλλο τεχνικών δεδομένων πριν το μετακινήσετε ή το σηκώσετε.
2. Προσανατολίστε ο Φεγγίτης έτσι ώστε τουλάχιστον ένας από τους δύο αγωγούς να δείχνει στο χαμηλότερο σημείο του πατώματος (σελίδα 4: Ελάχιστη κλίση). ΠΡΟΣΟΧΗ: Η παρουσία της αποχέτευσης δεν δείχνει ότι η δομή του καναλιού αποστράγγισης έχει τη δική του κλίση προς αυτήν, μόνο η σωστή επικλινή εγκατάσταση του Φεγγίτη εγγυάται την εκκένωση υγρού του καναλιού.
3. Χρησιμοποιήστε τα απαραίτητα πάχη για να κάνετε την επιφάνεια του προϊόντος ίση με το επίπεδο του τελικού δαπέδου. Ελέγξτε τη σταθερότητα του στηρίγματος και ελέγξτε ότι η δεδομένη κλίση είναι επαρκής. Μπορείτε να ελέγξετε ρίχνοντας ένα ποτήρι νερό κάτω από την αποχέτευση και παρακολουθώντας τη ροή του.
4. Στερεώστε τη θέση του Φεγγίτη συμπιέζοντας τη βάση με σκυρόδεμα χαμηλής ή καθόλου συρρίκνωσης 1. Κλείστε οποιοδήποτε διάστημα μεταξύ της πλάκας / σοφίτας και του Φεγγίτη.
5. Απλώστε ένα ρολό ασφαλτικής επένδυσης στην πλάκα από σκυρόδεμα και γυρίστε το ανάποδα κατά μήκος του εξωτερικού κάθετου τμήματος του Φεγγίτη. Προσθέστε επιπλέον στρώματα περιβλήματος για να καλύψετε ολόκληρη την περίμετρο του Φεγγίτη (Σχήμα Α).
6. Θερμάνετε το περίβλημα έτσι ώστε να προσκολλάται στο Φεγγίτη και στον τοίχο δίπλα του (Εικόνα Β). ΠΡΟΣΟΧΗ: Μην χτυπάτε το Φεγγίτη απευθείας με τη φλόγα.
7. Ενώστε το περίβλημα σε όλες τις πλευρές και τις γωνίες του Φεγγίτη, προσέχοντας να καλύψετε κάθε υποδοχή για να αποφύγετε διείσδυση νερού (Σχήμα Γ). Μην επεκτείνετε το περίβλημα στην κορυφή του προϊόντος, ώστε να μην το εκθέτετε σε άσχημες καιρικές συνθήκες: σεβαστείτε το όριο περιβλήματος (Σχήμα Δ).
8. Επαναλάβετε τις εργασίες 5, 6 και 7 εφαρμόζοντας ένα δεύτερο στρώμα ασφαλτικού περιβλήματος.
9. Απλώστε τη στεγανοποίηση υγρού (για παράδειγμα, υγρό ασφαλτικό περίβλημα) μεταξύ του περιβλήματος και της κατακόρυφης άκρης του Φεγγίτη, προκειμένου να διασφαλιστεί ότι το περίβλημα θα πιάσει κατά την επακόλουθη τοποθέτηση του σώματος του δαπέδου (Σχήμα Ε).
10. Συνδέστε έναν σωλήνα πολυπροπυλενίου διαμέτρου 50 mm εφοδιασμένο με ένα παρέμβυσμα σε κάθε αποστράγγιση στο Φεγγίτη.
11. Βεβαιωθείτε ότι όλα τα βήματα συναρμολόγησης έχουν πραγματοποιηθεί σωστά. Αναμείνατε να στερεοποιηθούν τα περιβλήματα και μετά προχωρήστε στην κατασκευή του υπόλοιπου σώματος δαπέδου.
12. Αφαιρέστε την γυάλινη προστασία και επανατοποθετήστε την αφαιρούμενη μάσκα μόνο όταν ολοκληρωθεί η εργασία.
1: Το συνηθισμένο σκυρόδεμα δεν συνιστάται επειδή τείνει να συρρικνώνεται κατά την ξήρανση. Σε τέτοιες περιπτώσεις το Φεγγίτη θα μπορούσε να είναι χαμηλότερο από την προκαθορισμένη θέση. Συνιστάται η χρήση συγκεκριμένων τσιμέντων.

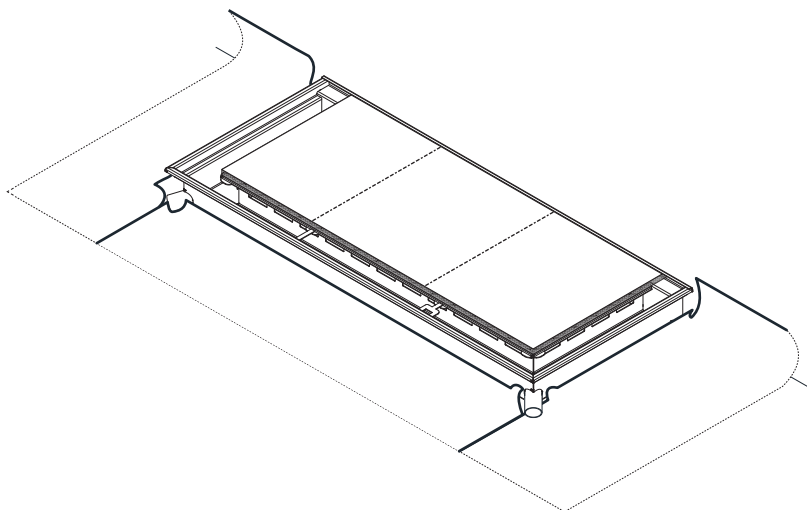
Οδηγίες για εφαρμοστές

Εικόνες

Σχήμα Α: Τοποθέτηση θήκης για εγκατάσταση μακριά από τον τοίχο.



Σχήμα Β: Τοποθέτηση θήκης για τοποθέτηση στον τοίχο.

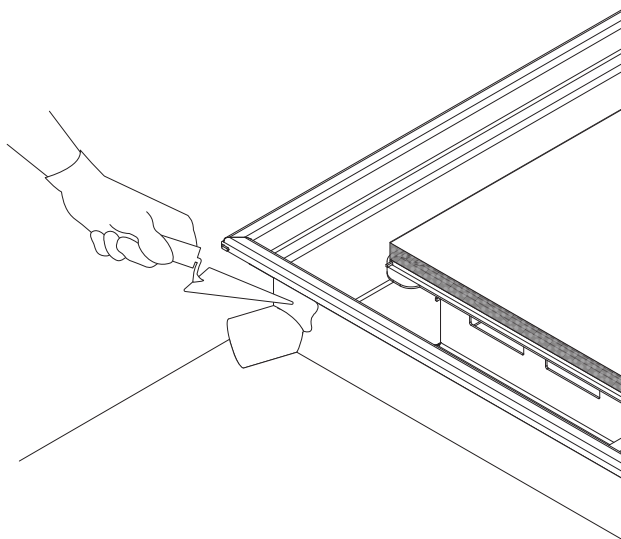


Οι αριθμοί μπορεί να δείχνουν ένα διαφορετικό προϊόν.

Οδηγίες για εφαρμοστές

Illustrazioni

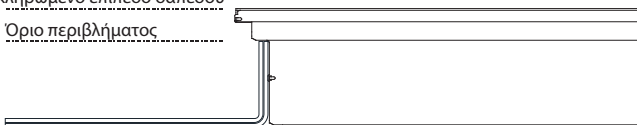
Σχήμα Γ: Σύνδεση των στρωμάτων της θήκης στις γωνίες και γύρω από τους αγωγούς.



Σχήμα Δ: Απλώστε το περίβλημα στο επίπεδο που φαίνεται στο σχήμα.

Ολοκληρωμένο επίπεδο δαπέδου

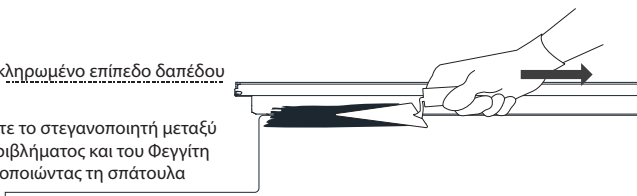
Όριο περιβλήματος



Σχήμα Ε: Εφαρμογή υγρής μεμβράνης / στεγανοποίησης υγρού με σπάτουλα.

Ολοκληρωμένο επίπεδο δαπέδου

Απλώστε το στεγανοποιητή μεταξύ του περιβλήματος και του Φεγγίτη χρησιμοποιώντας τη σπάτουλα



Οι αριθμοί μπορεί να δείχνουν ένα διαφορετικό προϊόν.

Οδηγίες για εφαρμοστές

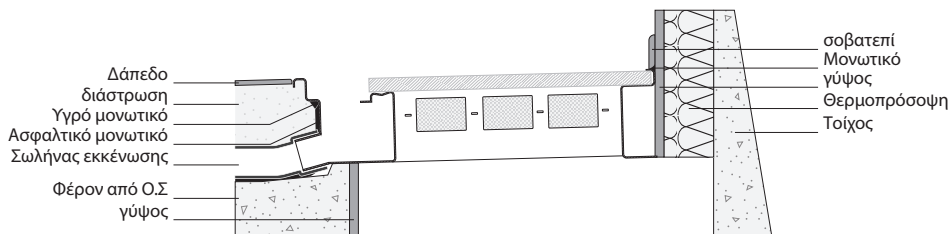
Σχέδια τοποθέτησης

Αυτό το διάγραμμα καλωδίωσης παρέχεται ως παράδειγμα. Σας συνιστούμε να συμβουλευτείτε έναν επαγγελματία που θα καθορίσει την ιδανική υλοποίηση του συστήματός σας.

Σχέδιο τοποθέτησης κοντά σε έναν τοίχο

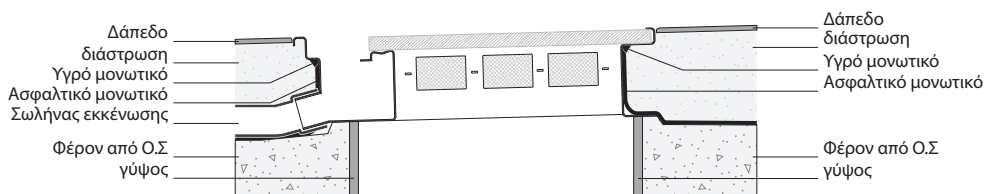
Για αποτελεσματική στεγανοποίηση:

1. Απλώστε το περίβλημα κοντά στις ελεύθερες πλευρές του Φεγγίτη και στον τοίχο.
 2. Στεγανοποιήστε το διάκενο μεταξύ του τοίχου και του Φεγγίτη χρησιμοποιώντας στεγανοποιητικό με βάση πολυμερές.
 3. Προστατέψτε τη στεγανοποίηση από τα στοιχεία εφαρμόζοντας μια πλακέτα.
- ΠΡΟΣΟΧΗ:** απαγορεύεται η τοποθέτηση θερμοπρόσοψης, επιχρισμάτων, επένδυσης πέτρας ή άλλου είδους στο γυαλί ή στα αφαιρούμενα πλέγματα.



Σχέδιο εγκατάστασης βεράντας (μακριά από τον τοίχο)

Απαιτείται στεγανοποίηση επένδυσης σε όλες τις πλευρές.



Οι αριθμοί μπορεί να δείχνουν ένα διαφορετικό προϊόν.

Οδηγίες για εφαρμοστές

Καθαρισμός

1. Καθαρισμός

Καθαρίστε το Φεγγίτη με νερό.

Για τη διατήρηση της στιλπνότητας των φινιρισμάτων, συνιστάται η χρήση ουδέτερων προϊόντων.

Χρησιμοποιείτε πάντα προστατευτικά γάντια πριν καθαρίσετε την αποχέτευση

2. Απαγορευμένα προϊόντα

Απαγορεύουμε τη χρήση λειαντικών, διαβρωτικών και όξινων προϊόντων για τον καθαρισμό του Φεγγίτη, όπως: λευκαντικά, όξινες ή όξινες ουσίες, αραιωτικά, βενζίνη, ουσίες που περιέχουν χλώριο και διαβρωτικές ουσίες.

3. Περαιτέρω σημειώσεις

Το πλύσιμο με πιεστικό επιτρέπεται διατηρώντας τον πίδακα σε απόσταση τουλάχιστον 10 cm.

Τεχνική βοήθεια κατά την εγκατάσταση

Για τεχνική βοήθεια επικοινωνήστε με την Bottega del ferro:



Τηλέφωνο: +39 030 2731985



E-mail: assistenza@bottegadelferro.net



WhatsApp: +39 030 2731985

Σας ευχαριστούμε που αγοράσατε το Lucernario aerante INOX.

Το προϊόν και η μάρκα Lucernario aerante® αποτελούν ιδιοκτησία της Bottega del ferro.

Η Bottega del ferro διατηρεί όλα τα δικαιώματα τροποποίησης των χαρακτηριστικών των προϊόντων που εμφανίζονται χωρίς προηγούμενη ειδοποίηση.

Αυτό το έγγραφο και όλα τα άλλα σχετικά με τα προϊόντα Lucernario aerante INOX είναι διαθέσιμα στον ιστότοπο inox.lucernarioaerante.it.



Bottega del ferro
Via del Boscone, 8
25014 Castenedolo (BS) Italia
T. +39 030 2731985
F. +39 030 2130930
info@bottegadelferro.net
www.bottegadelferro.net
inox.lucernarioaerante.it