

**Leistungsbeschreibung**

*Sicherheits-Lucernario aerante für Lichtschächte*

*Serie INOX*



## **Anweisungen für Verleger**

### **Inhaltsverzeichnis**

Seite 3 - Auflage

Seite 4 - Neigung

Seite 5 - Vor dem Einbau

Seite 6 - Vorgehensweise

Seite 7 - Abbildungen

Seite 9 - Einbauschemen

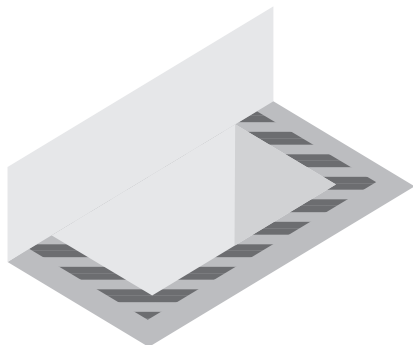
Seite 10 - Reinigung, Kundendienst

## Wichtige Informationen für einen ordnungsgemäßen Einbau

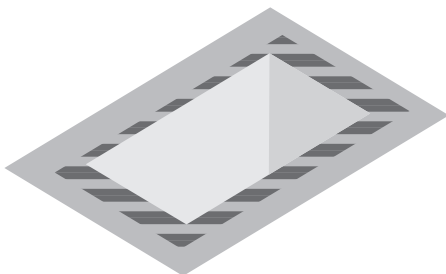
Diese Informationen vor der Installation des Produkts sorgfältig lesen.

### Unterstützung

Öffnung an der Mauer



Öffnung fern der Mauer



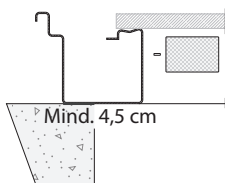
 = Unterstützung des Oberlichts



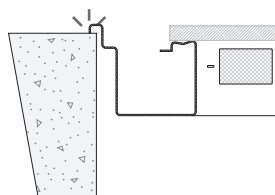
Die Tragfähigkeit von Lucernario aerante INOX wurde auf einer dreiseitigen Auflage (Abbildung 1 und 2) getestet, es ist jedoch auch eine Auflage auf zwei gegenüberliegenden Seiten zulässig (Abbildung 3 und 4). Die Tragfähigkeit in der Technischen Beschreibung einsehen.

### Unterstützung

**JA**



**NEIN**



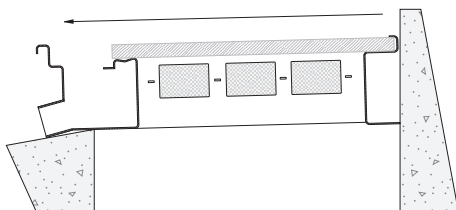
Das Oberlicht muss auf dem Stahlbeton mit mindestens 4,5 cm seiner Unterseite aufliegen.  
Wir untersagen jegliche andere Weise der Unterstützung.

## Wichtige Informationen für einen ordnungsgemäßen Einbau

Diese Informationen sorgfältig lesen

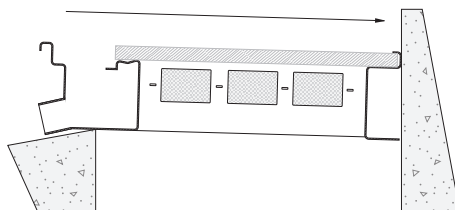
Mindestneigung: 1%

JA



Neigung in Richtung der Ablaufrohre.

NEIN



Neigung nicht in Richtung der Ablaufrohre.

### WARNUNG

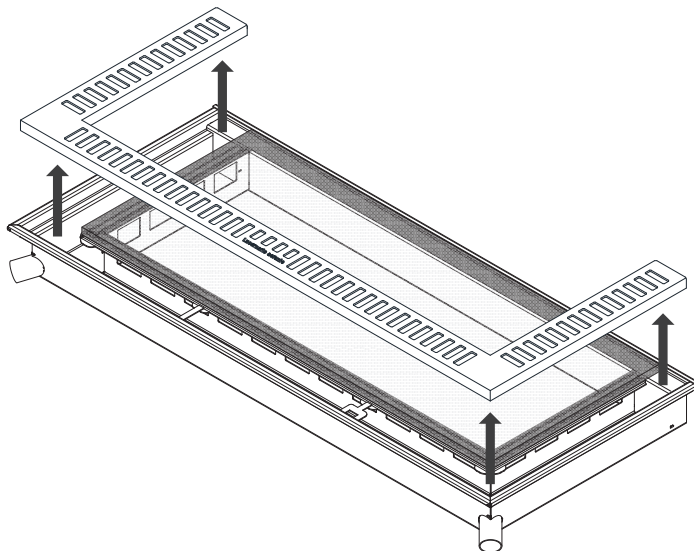
Das *Lucernario aerante* sollte nicht als Drainagerost verwendet werden, wenn große Wassermengen zu bewältigen sind. In solchen Fällen ist es am besten, unabhängige Entwässerungsrinnen zu installieren, die einen schnellen Wasserabfluss ermöglichen, ohne das *Lucernario* zu überlasten. Die Nichtbeachtung dieser guten Regeln kann dazu führen, dass Wasser in die Dachluke eindringt.

Für weitere Kenntnisse über die Eigenschaften des Produkts, die Technische Beschreibung zu Rate ziehen.

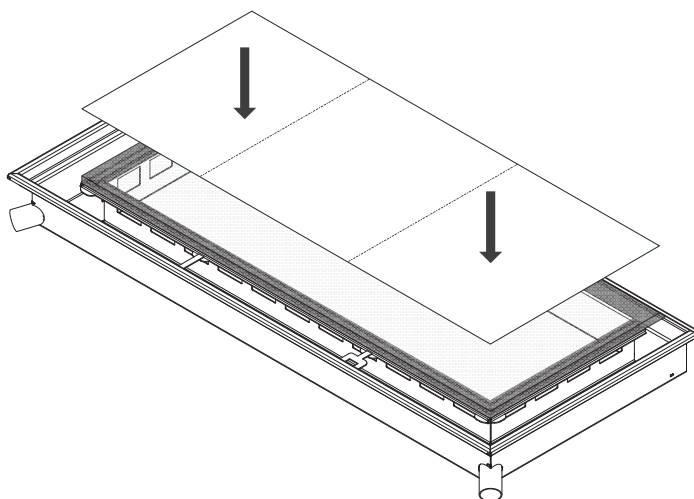
## Anweisungen für Verleger

### Vor der Installation

1) Das Abdeckgitter entfernen und an einem geschützten Ort ablegen.



2) Die Glasoberfläche mit einem Karton oder Luftpolsterfolie abdecken.



Die Abbildungen können ein anderes Produkt wiedergeben.

## Anweisungen für Verleger

### Einbau

Vorbemerkung: Lucernario aerante INOX wird ohne jeglichen Blindstock (oder Blendrahmen) installiert. Sein Aufbau ist dazu gedacht, in der Schichtabfolge des Bodens eingefügt zu werden. Die Einbauschemen sind auf Seite 9 wiedergegeben.

#### Vorgehensweise

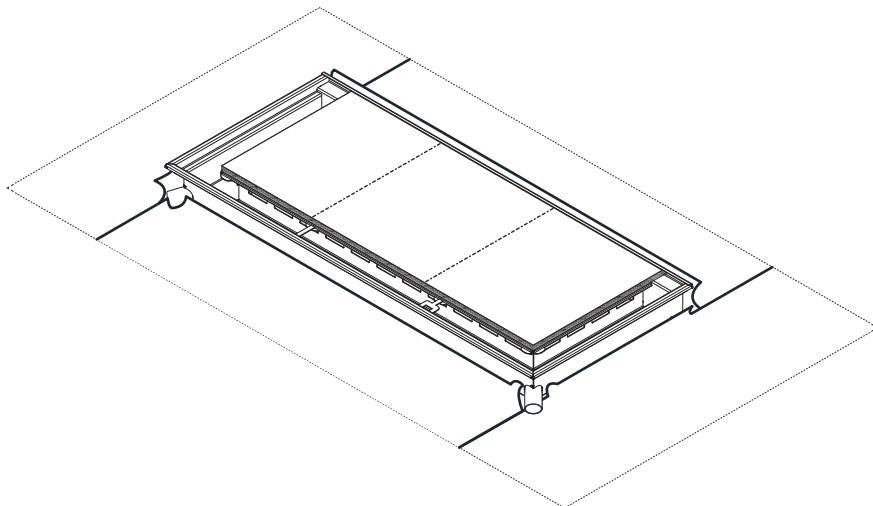
1. Das Oberlicht auf dem Abschluss des Lichtschachts oder der im Inneren des Estrichs vorbereiteten Öffnung platzieren (die Abmessungen der Estrichöffnung der Technischen Beschreibung entnehmen). ACHTUNG: Vor dem Versetzen oder Anheben des Produkts das Gewicht desselben auf dem Aufkleber oder in der Technischen Beschreibung kontrollieren.
2. Das Oberlicht derart ausrichten, dass mindestens eines der beiden Abläufe in Richtung des tiefsten Punkts des Bodens zeigt (Neigung). ACHTUNG: Das Vorliegen des Ablaufs bedeutet nicht, dass der Sammelkanal eine eigene Neigung in dessen Richtung aufweist, nur die ordnungsgemäße Neigung des Oberlichts gewährleistet eine fließende Entleerung des Kanals.
3. Die notwendigen Ausgleichscheiben verwenden, damit die Oberfläche des Produkts das Niveau des fertigen Bodens erreicht. Die Festigkeit der Auflage feststellen und kontrollieren, dass die Neigung ausreichend ist. Sie können ein Glas Wasser in den Kanal gießen und den Abfluss beobachten.
4. Die Lage des Oberlichts fixieren, indem der Sockel mit wenig oder nicht schwindendem Beton gefüllt wird. Jeden Zwischenraum zwischen dem Estrich bzw. dem Lichtschacht und dem Oberlicht verschließen.
5. Eine Rolle Bitumenbahn auf dem Betonestrich auslegen und längs des äußeren senkrechten Teils des Oberlichts umknicken. Weitere Lagen Bitumenbahn hinzufügen, um den gesamten Umfang des Oberlichts abzudecken (Abbildung A).
6. Die Bitumenbahn derart erhitzen, dass sie an dem Oberlicht und an der angrenzenden Wand anhaftet. (Abbildung B). ACHTUNG: Das Oberlicht nicht direkt mit der Flamme treffen.
7. Die Bitumenbahn auf allen Seiten und den Ecken des Oberlichts verbinden und darauf achten, dass jede Fuge verdeckt wird, um das Eindringen von Wasser zu vermeiden (Abbildung C). Die Bitumenbahn nicht bis zum oberen Rand des Produkts legen, um sie nicht der Witterung auszusetzen: Den Rand der Bahn beachten (Abbildung D).
8. Die Vorgänge 5, 6 und 7 wiederholen, um eine zweite Schicht Bitumenbahn aufzutragen.
9. Flüssiges Abdichtungsmittel (z. B. flüssige Bitumenabdichtung) zwischen der Bitumenbahn und dem senkrechten Rand des Oberlichts anbringen, um den Halt der Bitumenbahn während der anschließenden Verlegung des Bodens zu gewährleisten (Abbildung E).
10. An jedem Abfluss des Oberlichts ein Polypropylenrohr mit 50 mm Durchmesser und Dichtung anbringen.
11. Sicherstellen, dass alle Montagephasen ordnungsgemäß ausgeführt wurden, die Aushärtung der Bitumenbahnen abwarten und anschließend mit der Verlegung des restlichen Bodens fortfahren.
12. Die Schutzabdeckung der Scheibe abnehmen und das abnehmbare Gitter erst nach beendeter Arbeit einsetzen.

<sup>1</sup>: Von gewöhnlichem Beton wird abgeraten, da dieser während des Austrocknens zum Schwinden neigt. In diesen Fällen könnte sich das Oberlicht gegenüber der vorbestimmten Lage senken. Es wird zu spezifischen Zementen geraten.

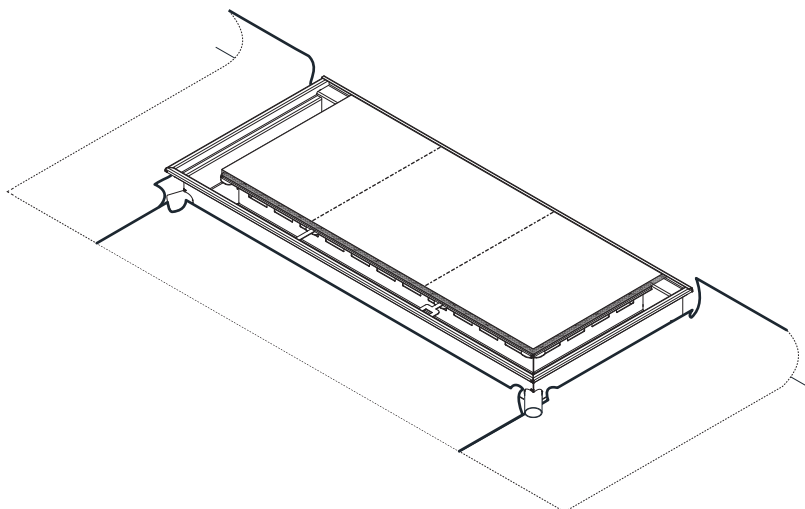
## Anweisungen für Verleger

### Abbildungen

*Abbildung A: Verlegung von Bitumenbahn für Installation fern der Mauer.*



*Abbildung B: Verlegung von Bitumenbahn für Installation an der Mauer.*



Die Abbildungen können ein anderes Produkt wiedergeben.

## Anweisungen für Verleger

### Abbildungen

Abbildung C: Verbindung der Bitumenbahnschichten an den Ecken und um die Abflüsse herum.

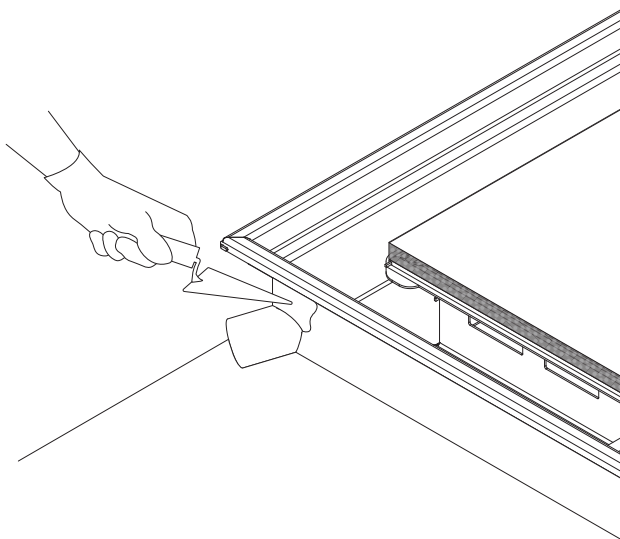


Abbildung D: Die Bitumenbahn bis zur abgebildeten Höhe verlegen.

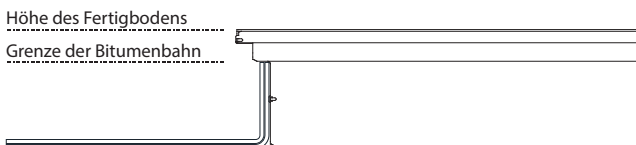


Abbildung E: Anbringung des flüssigen Dichtmittels mittels Spachtel.



Die Abbildungen können ein anderes Produkt wiedergeben.



## Anweisungen für Verleger

### Einbauschemen

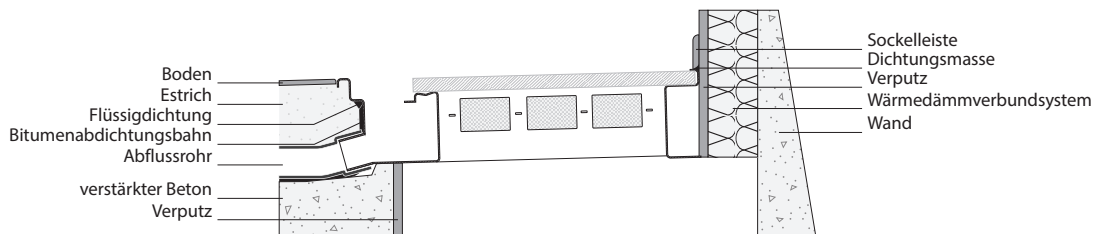
Diese Einbauschemen sind nur zur Anschauung gedacht. Wir raten Ihnen, einen Fachmann zu Rate zu ziehen, der die ideale Verwirklichung Ihres Bodens festlegt.

#### Einbauschema an einer Mauer

Für eine wirksame Abdichtung:

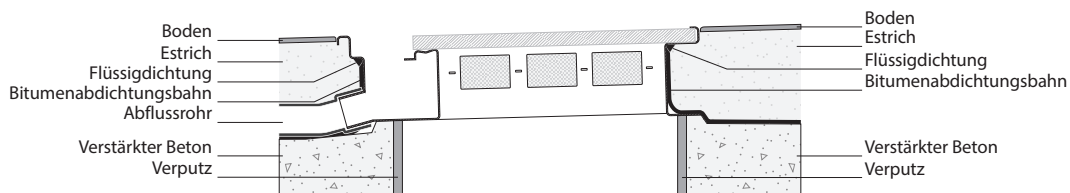
1. Die Abdichtungsbahn um die freien Seiten des Oberlichts und der Mauer verlegen.
2. Die Fuge zwischen der Mauer und dem Oberlicht mithilfe eines Polymer-Dichtmittels versiegeln.
3. Die Versiegelung mittels der Anbringung einer Sockelleiste vor der Witterung schützen

**ACHTUNG:** Das Überbauen der Glasscheibe ist untersagt.



#### Einbauschema auf einer Terrasse (fern von einer Mauer)

Die Abdichtung mittels Bitumenbahn ist auf allen Seiten erforderlich.



Die Abbildungen können ein anderes Produkt wiedergeben.

## Anweisungen für Verleger

### Reinigung

#### 1. Reinigung

Das Oberlicht mit Wasser reinigen.

Um den Glanz der Endbearbeitung zu erhalten, wird die Verwendung neutraler Reinigungsmittel empfohlen. Vor der Reinigung des Ablaufkanals stets Schutzhandschuhe anziehen.

#### 2. Verbotene Mittel

Scheuer- und Ätzmittel, sowie Säuren für die Reinigung des Oberlichts, wie:

Bleichmittel, saure oder säurehaltige Stoffe, Verdünner, Benzin, chlorhaltige und ätzende Stoffe sind untersagt.

#### 3. Weitere Hinweise

Die Reinigung mit Hochdruckreinigern ist zulässig, sofern der Wasserstrahl in einem Abstand von mindestens 10 cm gehalten wird.

### Technische Unterstützung bei Installation

Für technischen Beistand, Bottega del ferro kontaktieren:



Telefon: +39 030 2731985



E-mail: [assistenza@bottegadelferro.net](mailto:assistenza@bottegadelferro.net)



WhatsApp: +39 030 2731985

Wir möchten Ihnen für den Kauf von *Lucernario aerante INOX* danken.

Das Produkt und die Marke *Lucernario aerante*® sind Eigentum von Bottega del ferro.  
Bottega del ferro behält sich alle Rechte vor, die Eigenschaften der aufgeführten Produkte ohne Vorankündigung zu ändern.  
Dieses Dokument und alle anderen, die Produkte *Lucernario aerante INOX* betreffenden Unterlagen sind auffindbar auf der Webseite [inox.lucernarioaerante.it](http://inox.lucernarioaerante.it)



Bottega del ferro  
Via del Boscone, 8  
25014 Castenedolo (BS) Italia  
T. +39 030 2731985  
F. +39 030 2130930  
[info@bottegadelferro.net](mailto:info@bottegadelferro.net)  
[www.bottegadelferro.net](http://www.bottegadelferro.net)  
[inox.lucernarioaerante.it](http://inox.lucernarioaerante.it)