

**Lucernario aerante** INOX  
*Per cavedi e bocche di lupo*

**Istruzioni per posatori**

*Lucernario aerante di sicurezza per cavedi e bocche di lupo*

*Serie INOX*



## Istruzioni per posatori

### Indice

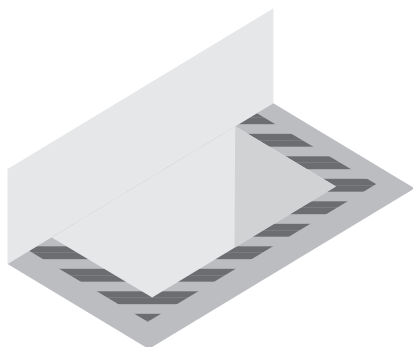
- Pag. 3 - Base d'appoggio
- Pag. 4 - Pendenza
- Pag. 5 - Prima di installare
- Pag. 6 - Procedimento
- Pag. 7 - Illustrazioni
- Pag. 9 - Schemi di posa
- Pag. 10 - Pulizia, Assistenza tecnica

## Informazioni importanti per una corretta installazione

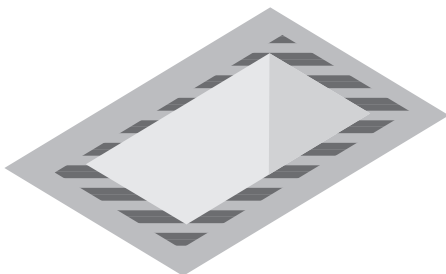
Leggere attentamente queste informazioni prima di installare il prodotto.

### Base d'appoggio

Foro contro muro



Foro lontano muro



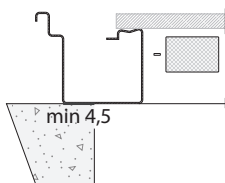
 = appoggio Lucernario



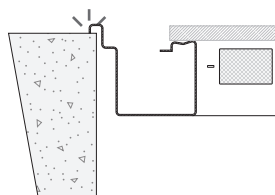
La portanza di *Lucernario aerante INOX* è stata testata con una base d'appoggio di tre lati adiacenti (figura 1 e 2), ma è consentito anche l'appoggio su due lati opposti (figura 3 e 4). Consultare la portanza sulla Scheda Tecnica.

### Base d'appoggio

**Si**



**No**



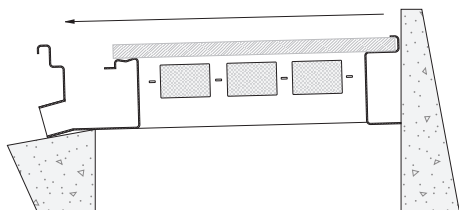
Il Lucernario deve poggiare sul cemento armato per almeno 4,5 cm della sua base. Vietiamo qualunque altro metodo di appoggio.

## Informazioni importanti per una corretta installazione

Leggere attentamente queste informazioni prima di installare il prodotto.

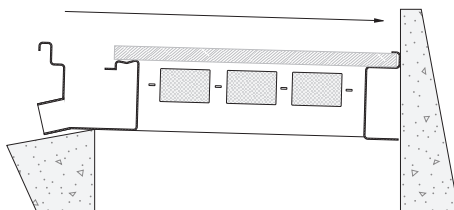
Pendenza minima: 1%

Sì



Pendenza orientata in direzione dei tubi di scarico.

No



Pendenza non orientata in direzione dei tubi di scarico.

### ATTENZIONE

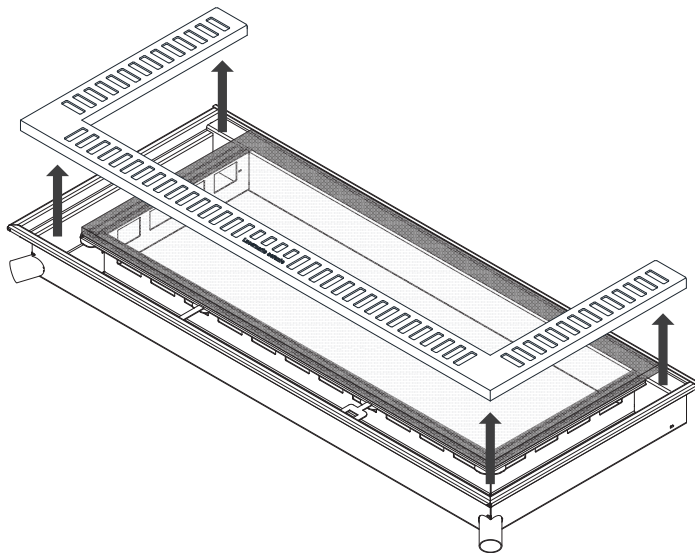
*Lucernario aerante* non deve essere utilizzato come griglia di scolo quando vi è la necessità di gestire ingenti quantità d'acqua. In questi casi è bene installare canalette di scarico indipendenti che permettano un rapido deflusso dell'acqua senza sovraccaricare il Lucernario. La non osservanza di queste buone norme può causare il riversarsi d'acqua all'interno della bocca di lupo.

Per ulteriori nozioni sulle caratteristiche del prodotto consultare la Scheda Tecnica.

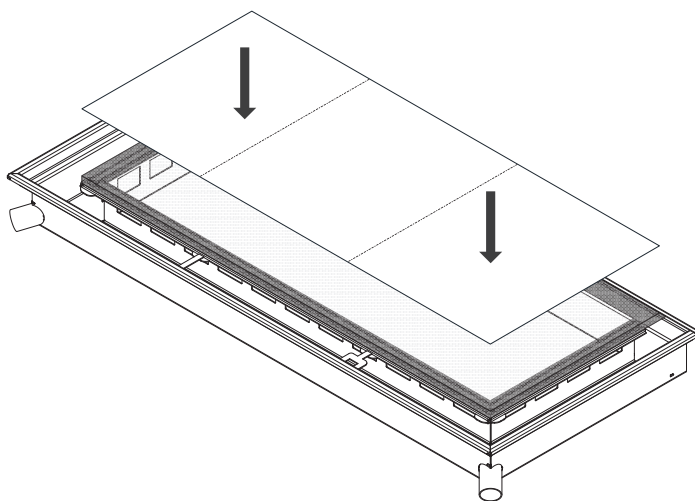
## Istruzioni per posatori

### Prima di installare

- 1) Rimuovere la griglia superficiale e riporla in un luogo protetto.



- 2) Proteggere la superficie vetrata con cartone o pluriball.



Le figure possono mostrare un prodotto differente.

## Istruzioni per posatori

### Installazione

Premessa: *Lucernario aerante INOX* si installa senza controtelaio (o falso telaio).  
La sua struttura è pensata per essere inglobata nella stratigrafia del pavimento.  
Gli schemi di posa sono riportati a pagina 9.

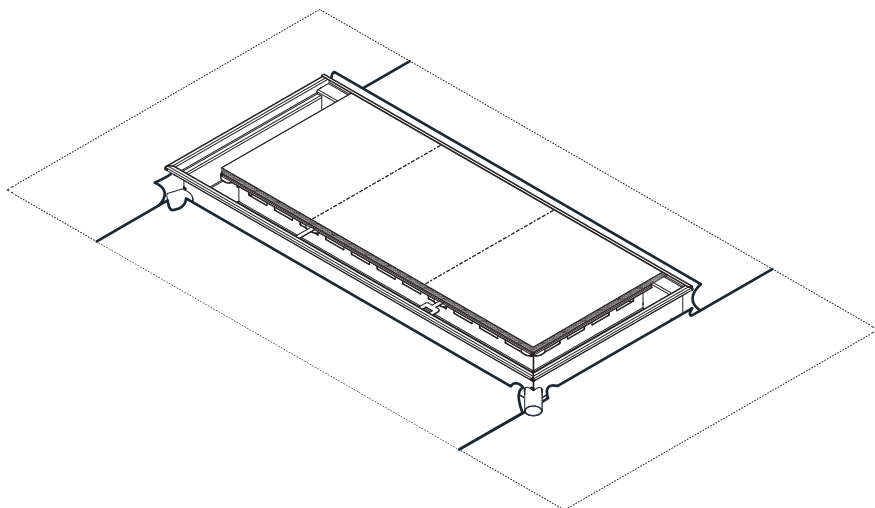
#### Procedimento

1. Posizionare il Lucernario sulla sommità della bocca di lupo o del foro preparato all'interno della soletta (consultare le dimensioni foro soletta all'interno della Scheda Tecnica).  
ATTENZIONE: leggere il peso del prodotto sul bollino adesivo o sulla Scheda Tecnica prima di spostarlo o sollevarlo.
  2. Posizionare il Lucernario in modo che il lato munito di scarichi sia orientato verso il punto più basso della pavimentazione (pagina 4: Pendenza minima).  
ATTENZIONE: La presenza dello scarico non indica che la struttura del canale di scolo possieda una propria inclinazione verso di esso, solo la corretta posa in pendenza del Lucernario garantisce una fluida evacuazione del canale.
  3. Utilizzare gli spessori necessari per far sì che la superficie del prodotto eguagli il livello del pavimento finito.  
Constatare la stabilità dell'appoggio e verificare che la pendenza data risulti sufficiente.  
Potete verificare versando un bicchiere d'acqua nel canale di scolo e osservandone il flusso.
  4. Fissare la posizione del Lucernario alla base con calcestruzzo a ritiro ridotto o nullo<sup>1</sup>.  
Chiudere ogni spazio tra la soletta o bocca di lupo e il Lucernario.
  5. Stendere un rotolo di guaina bituminosa sulla soletta in cemento e farlo risvoltare lungo la parte verticale esterna del Lucernario.  
Aggiungere ulteriori strati di guaina per ricoprire tutto il perimetro del Lucernario (*Figura A*).
  6. Scaldare la guaina in modo da farla aderire al lucernario e alla parete ad esso adiacente (*Figura B*).  
ATTENZIONE: Non colpire direttamente il Lucernario con la fiamma.
  7. Congiungere la guaina su tutti i lati e sugli angoli del Lucernario avendo cura di coprire ogni fessura per evitare il verificarsi di infiltrazioni d'acqua (*Figura C*).  
Non estendere la guaina fino alla sommità del prodotto per non esporla alle intemperie: rispettare il limite guaina (*Figura D*).
  8. Ripetere le operazioni 5, 6 e 7 applicando un secondo strato di guaina bituminosa.
  9. Spalmare dell'impermeabilizzante liquido (ad esempio, guaina bituminosa liquida) tra la guaina e il lembo verticale del Lucernario, al fine di garantire la presa della guaina durante le successive operazioni di posa del corpo pavimento (*Figura E*).
  10. Collegare un tubo in polipropilene di diametro 50 mm munito di guarnizione per ogni scarico del Lucernario.
  11. Assicurarsi che tutte le fasi di montaggio siano state eseguite correttamente; attendere la solidificazione delle guaine e infine procedere alla costruzione del rimanente corpo pavimento.
  12. Rimuovere la protezione del vetro e riposizionare la griglia rimovibile solo a lavori ultimati.
- <sup>1</sup>: Il calcestruzzo comune è sconsigliato perché tende a ritirarsi durante l'essiccazione.  
In tali casi il Lucernario potrebbe abbassarsi rispetto alla posizione prestabilita.  
Si consiglia l'utilizzo di cementi specifici.

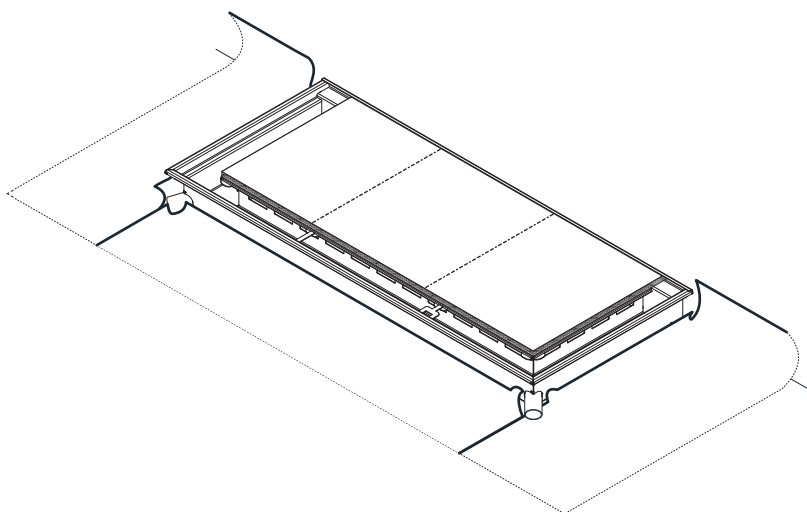
## Istruzioni per posatori

### Illustrazioni

*Figura A:* Stesura di guaina per installazione lontano da parete.



*Figura B:* Stesura di guaina per installazione contro parete.



Le figure possono mostrare un prodotto differente.

## Istruzioni per posatori

### Illustrazioni

Figura C: Congiunzione degli strati di guaina negli angoli e attorno agli scarichi.

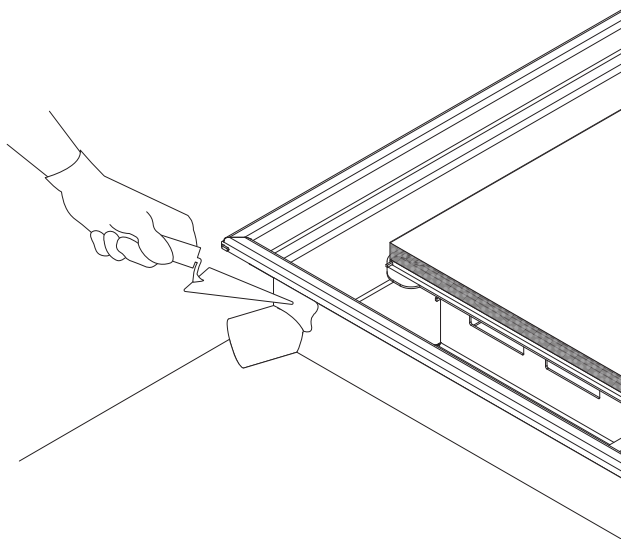


Figura D: Stendere la guaina fino al livello indicato in figura.

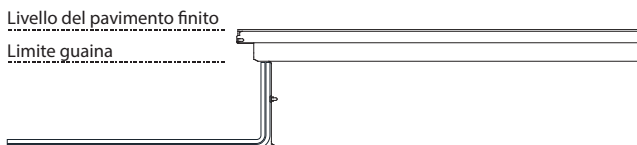


Figura E: Applicazione della guaina liquida/impermeabilizzante liquido con spatola.



Le figure possono mostrare un prodotto differente.



## Istruzioni per posatori

### Schemi di posa

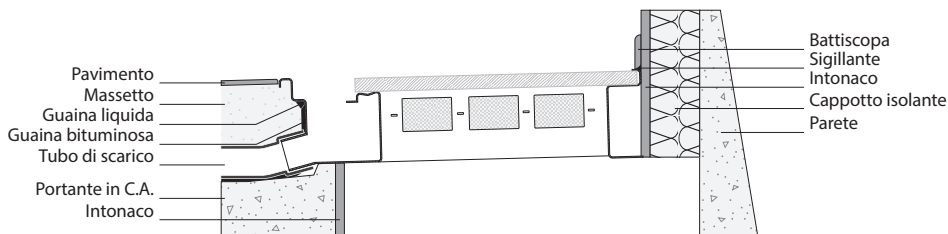
Questi schemi di posa sono forniti a titolo esemplificativo. Consigliamo di consultare un professionista che definisca la realizzazione ideale del vostro pavimento.

#### Schema di posa a ridosso di un muro

Per un'efficace impermeabilizzazione:

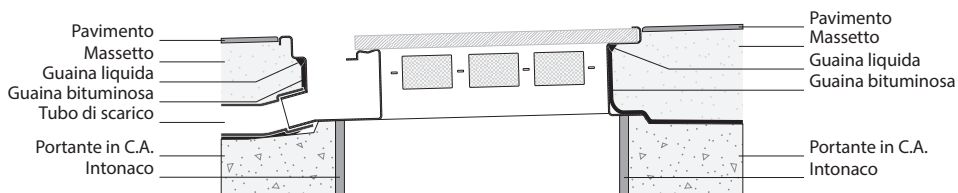
1. Stendere la guaina a ridosso dei lati liberi del Lucernario e del muro.
2. Impermeabilizzare la fessura tra il muro e il lucernario utilizzando un sigillante a base di polimero.
3. Proteggere la sigillatura dalle intemperie con l'applicazione di un battiscopa.

**ATTENZIONE:** è vietato posare cappotto, banchine, rivestimenti in pietra o altro sul vetro o sulle griglie rimovibili.



#### Schema di posa su terrazzo (lontano dal muro)

L'impermeabilizzazione con guaina è necessaria su tutti i lati.



Le figure possono mostrare un prodotto differente.

## Istruzioni per posatori

### Pulizia

#### 1. Pulizia

Pulire il Lucernario con acqua.

Per preservare la lucentezza delle finiture è consigliato l'uso di prodotti neutri.

Utilizzare sempre guanti protettivi prima di effettuare la pulizia del canale di scolo.

#### 2. Prodotti vietati

Vietiamo l'utilizzo di prodotti abrasivi, corrosivi e acidi per la pulizia del Lucernario, quali: candeggine, sostanze acide o contenenti acido, diluenti, benzina, sostanze contenenti cloro e sostanze corrosive.

#### 3. Ulteriori note

Il lavaggio con idropulitrice è consentito tenendo il getto ad una distanza pari ad almeno 10 cm.

### Assistenza tecnica durante la posa

Per assistenza tecnica contattare Bottega del ferro:



Telefono: +39 030 2731985



E-mail: [assistenza@bottegadelferro.net](mailto:assistenza@bottegadelferro.net)



WhatsApp: +39 030 2731985

Grazie di aver acquistato *Lucernario aerante INOX*.

Il prodotto e il marchio *Lucernario aerante*<sup>®</sup> sono proprietà di Bottega del ferro.

Bottega del ferro si riserva tutti i diritti di modificare senza preavviso le caratteristiche dei prodotti riportati. Questo documento e tutti gli altri relativi ai prodotti *Lucernario aerante INOX* sono reperibili sul sito [inox.lucernarioaerante.it](http://inox.lucernarioaerante.it).



Bottega del ferro  
Via del Boscone, 8  
25014 Castenedolo (BS) Italia  
T. +39 030 2731985  
F. +39 030 2130930  
[info@bottegadelferro.net](mailto:info@bottegadelferro.net)  
[www.bottegadelferro.net](http://www.bottegadelferro.net)  
[inox.lucernarioaerante.it](http://inox.lucernarioaerante.it)